

Zakład Obsługi Energetyki
 ul. S. Kuropatwińskiej 16,
 PL 95-100 Zgierz
 tel.: +48 42 675 25 37
 fax: +48 42 716 48 78
 zoen@zoen.pl
 www.zoen.pl

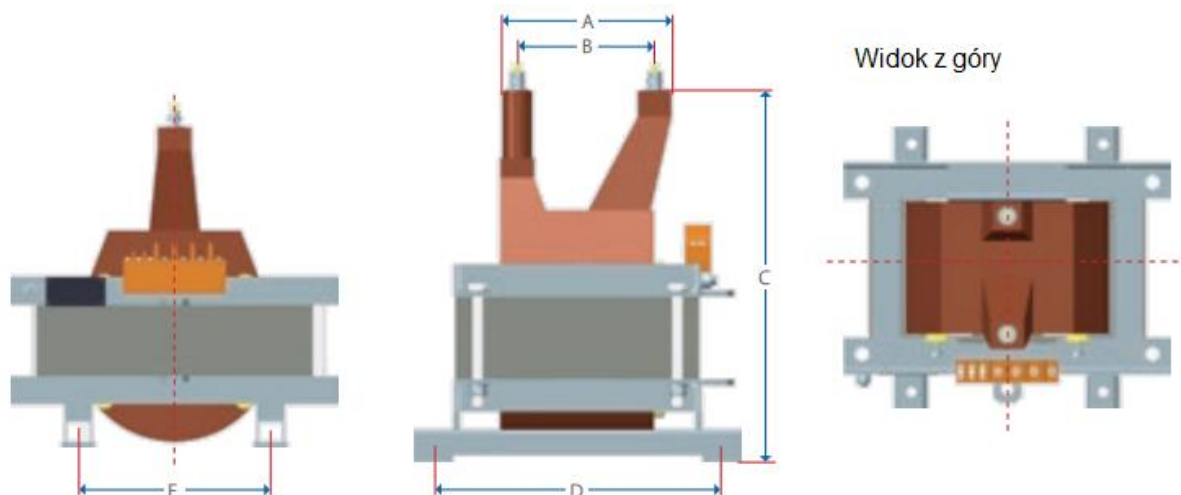


Transformator HNP



Transformatory typu HNP są wykorzystywane jako transformatory fazowe zabezpieczające uzwojenie stojana, transformatory mocy, transformatory napięciowe lub transformatory potrzeb własnych. Wysokonapięciowe uzwojenie pierwotne jest realizowane jako jednolite izolowane uzwojenie odlewane za pomocą specjalnej metody ciśnieniowej. Potencjał cewki wysokiego napięcia jest kontrolowany we wszystkich stronach takich jak zewnętrzne i wewnętrzne obszary boczne oraz obszar przedni. Dzięki tej kontroli całe obciążenie elektryczne jest przenoszone przez żywiczny odlew, dzięki czemu nie występują wyładowania niezupełne. Uzwojenie wtórne oraz rdzeń znajdują się w wewnętrznym cylindrycznym otworze i wyposażone w ramę montażową. Uzwojenie wtórne składa się z dwóch galwanicznie odseparowanych uzwojeń.

Typ	HNP5/10	HNP5/20	HNP12,5/20	HNP30/...	HNP50/...	HNP80/...
Znamionowe napięcie pierwotne	3 - 30 kV					
Znamionowe napięcie wtórne	100/√3, 110/√3, 120/√3, 190/√3, 100/3, 110/3, 120/3, 190/3, 100, 110, 120, 500190/√3 V					
Znamionowy poziom izolacji	12 kV	12-24 kV		12-36 kV		
Częstotliwość znamionowa	16 2/3... 50... 60 Hz					
Liczba uzwojeń wtórnych	3					
Obciążenie znamionowe	5-50 kVA					
Klasa dokładności	0,2/0,5/1/3P/6P					
Waga	95 kg	95 kg	200 kg	310 kg	390 kg	450 kg



Typ	HNP5/10	HNP5/20	HNP12,5/20	HNP30/...	HNP50/...	HNP80/...
Wymiary (mm)						
A	180	280	215	225	280	300
B	460	540	562	605	635	650
C	320	320	300	360	520	360
D	360	360	300	380	560	380
E	440	440	402	610	680	740
F	420	420	580	620	580	660



Wszelkie
pytania
prosimy
kierować

Zakład Obsługi Energetyki

ul. S. Kuropatwińskiej 16
95 - 100 Zgierz
fax +48 42 716 48 78

Dział Sprzedaży

+48 42 675 25 16
+48 42 675 26 21
+48 695 120 222

Internet

www.zoen.pl
zoen@zoen.pl

UWAGA:

Producent zastrzega sobie możliwość wprowadzania zmian nie ujętych w niniejszej karcie katalogowej, a wynikających z postępu technicznego.