

Zakład Obsługi Energetyki
ul. S. Kuropatwińskiej 16,
PL 95-100 Zgierz
tel.: +48 42 675 25 37
fax: +48 42 716 48 78
zoen@zoen.pl
www.zoen.pl



Odłącznik horyzontalny 72,5-420 kV typu SH



Odłączniki wysokiego napięcia

Odłączniki typu SH odpowiadają postanowieniom normy PL - EN 62271 – 102 - "Odłączniki i uzmienniki wysokiego napięcia prądu przemiennego". Niniejsza norma obowiązuje dla odłączników i uzmienników prądu przemiennego, przeznaczonych do użytku wewnętrznego i napowietrznego na napięcie powyżej 1kV i częstotliwość roboczą do 60 Hz.

Oferowane aparaty są dostępne w wielu wersjach konstrukcyjnych, których specyfikację należy sprecyzować w zamówieniu. Prezentowany, to odłącznik horyzontalny (poziomy).

Odłączniki są używane w napowietrznych lub wewnętrznych rozdzielniach wysokiego napięcia do bezprądowego odłączania i uzmienniania odcinków linii lub elementów stacji w celu wykonania zmian przyłączenia, przeglądu lub konserwacji przewodów. Odłączniki i uzmienniki poprzez blokowanie elektryczne mogą być wzajemnie połączone z innym urządzeniem stacji bez konieczności wykonywania innych niedozwolonych przełączeń. Uzmiennik posiada taką samą wytrzymałość na przepływający prąd zwarcia 1 s. jak prądowy tor odłącznika, a jego nowa konstrukcja została sprawdzona podczas wyczerpujących testów.

Odłączniki i uzmienniki są sterowane przez napędy (jednym napędem odłącznik, drugim uzmiennik) umieszczone na ramie pod odłącznikiem. Elektryczne napędy silnikowe są wyposażone w sygnalizację stanu położenia odłącznika. Poszczególne napędy są niezależne i posiadają możliwość sterowania ręcznego.

Parametry techniczne

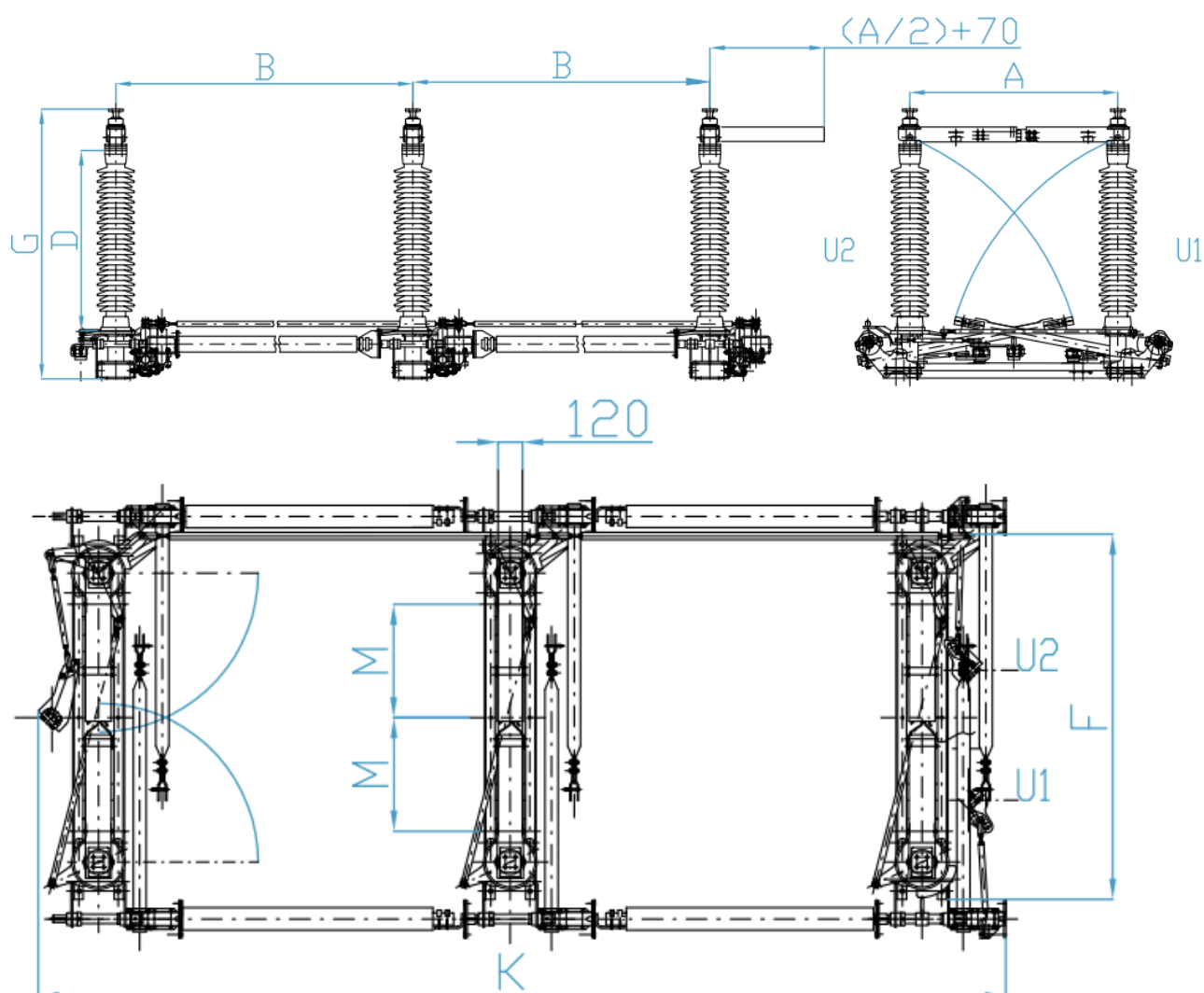
Napięcie znamionowe	72,5 kV	123 kV	145 kV	245 kV	420 kV
Prąd znamionowy	Do 4000 A			Do 3150 kA	Do 4000 A
Prąd znamionowy zwarciov	Do 63 kA (1 s)			Do 50 kA (1 s)	Do 63 kA (1 s)
Prąd znamionowy szczytowy wytrzyma	Do 160 kA			Do 125 kA	Do 160 kA
Napięcie wytrzyma					
- do ziemi	140 kV	230 kV	275 kV	460 kV	520 kV
- bezpiecznej przerwy izolacyjnej	160 kV	265 kV	315 kV	530 kV	610 kV
Napięcie znamionowe udarowe piorunowe wytrzyma					
- do ziemi	325 kV	550 kV	650 kV	1050 kV	1425 kV
- bezpiecznej przerwy izolacyjnej	375 kV	630 kV	750 kV	1200 kV	1425 (+240) kV

Typowe oznaczenia odlączyka typu SH

x	Sxx	x	-	xx	xx	x	
						x	Dodatkowe oznaczenie (izolatory)
						K	Zamówienie ze słupkami stelażowymi
						N	Niemiecki standard
						12	1200 A
						16	1600 A
						20	2000 A
						25	2500 A
						31	3100 A
						40	4000 A
						07	72,5 kV
						12	123 kV
						14	145 kV
						17	170 kV
						24	245 kV
						42	420 kV
						U1, U2	1 Uziemnik
						W	2 Uziemniki
						J	Jednobiegunowy
						T	Trójbiegunowy
						S	Wertykalny (pionowy)
						H	Horyzontalny (poziomy)
						P	Pantografowy
						1, 3	Układ linii

Przykładowe rozwiązania konstrukcyjne rozłącznika typu SH

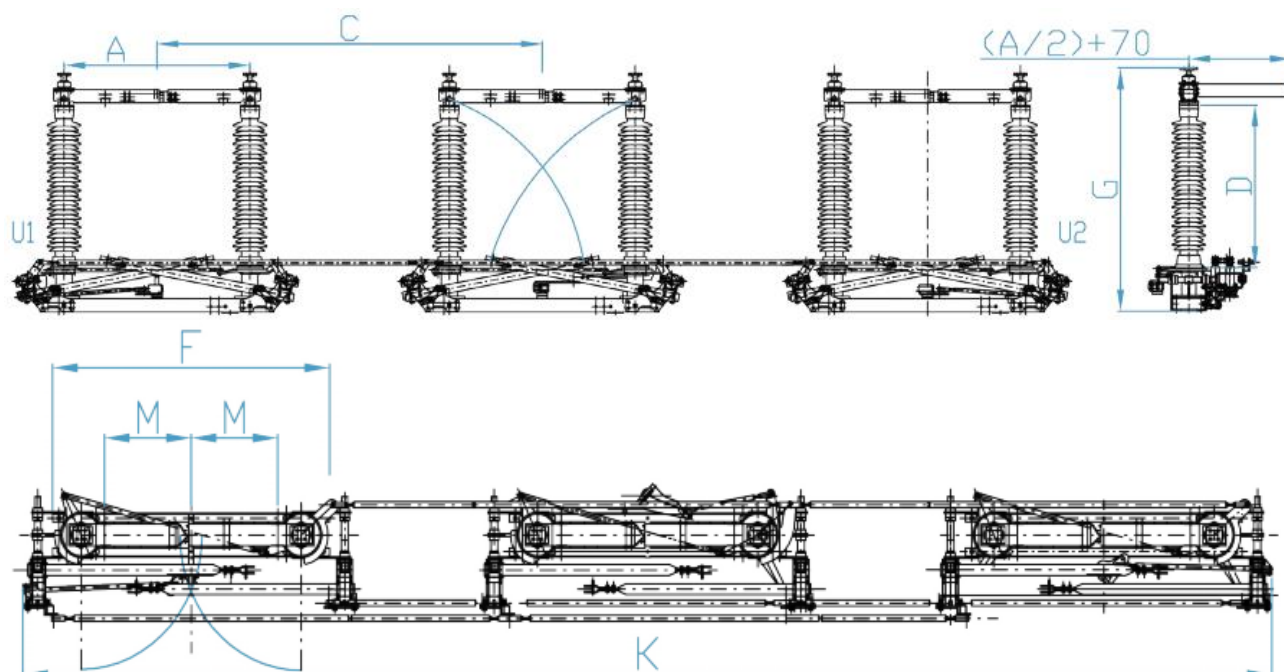
- 72,5 kV – 145 kV typ 3SHT do 4000 A, 63 kA/160 kA , instalacja równoległa



Wymiary

	A	B	D	G	F	K	M
Ur = 72,5 kV	940	1400	770	1345	1300	3630	400
Ur = 123 kV	1400	2000	1215	1789/1820	1760	4860	550
Ur = 145 kV	1700	2300	1500	2030	2060	5460	550

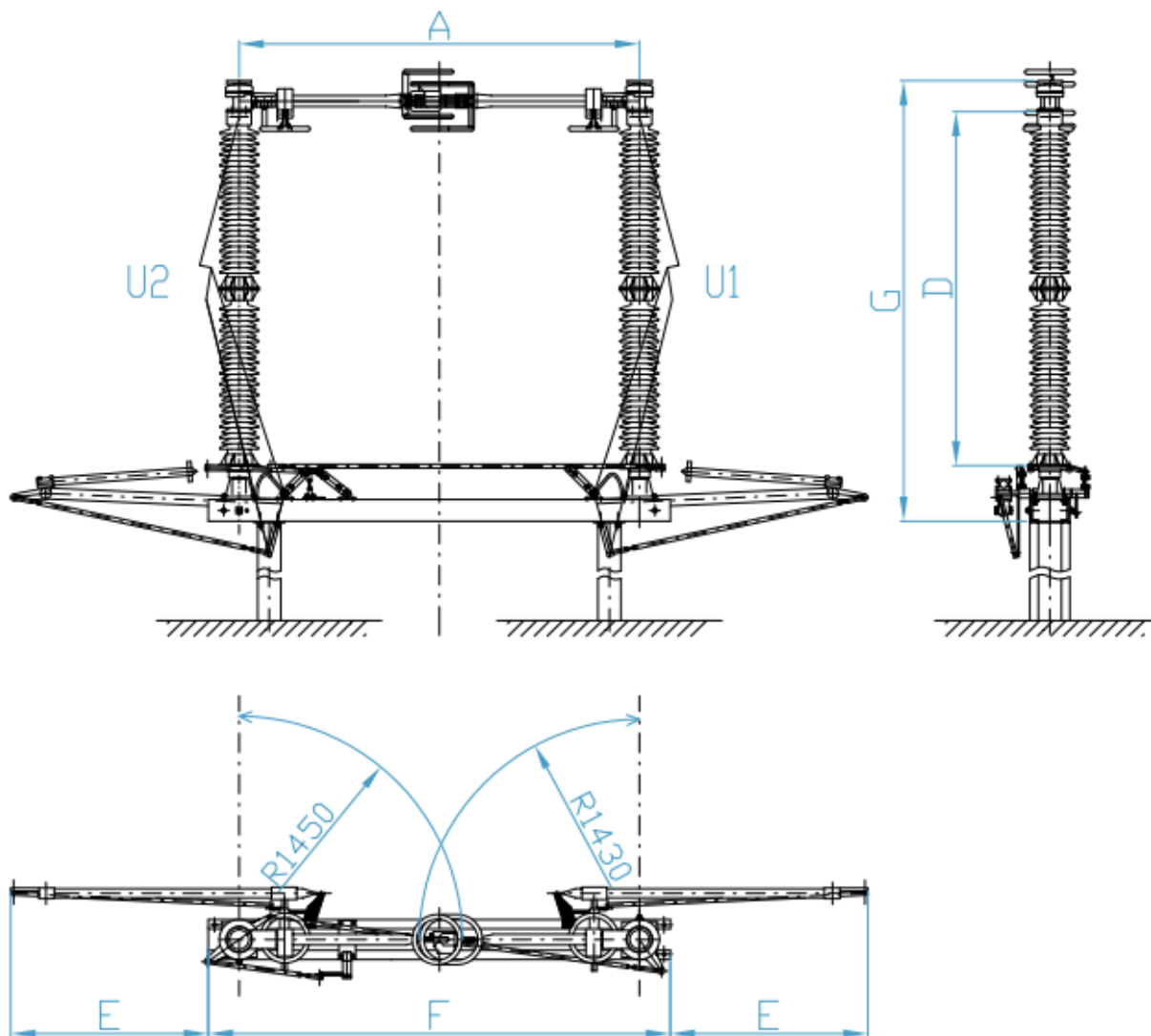
- 72,5 kV – 145 kV typ 3SHT do 4000 A, 63 kA/160 kA, instalacja szeregowo



Wymiary

	A	C	D	G	F	K	M
Ur = 72,5 kV	940	1900	770	1345	1300	3580	400
Ur = 123 kV	1400	2800	1215	1789/1820	1760	7740	550
Ur = 145 kV	1700	3400	1500	2030	2100	9240	550

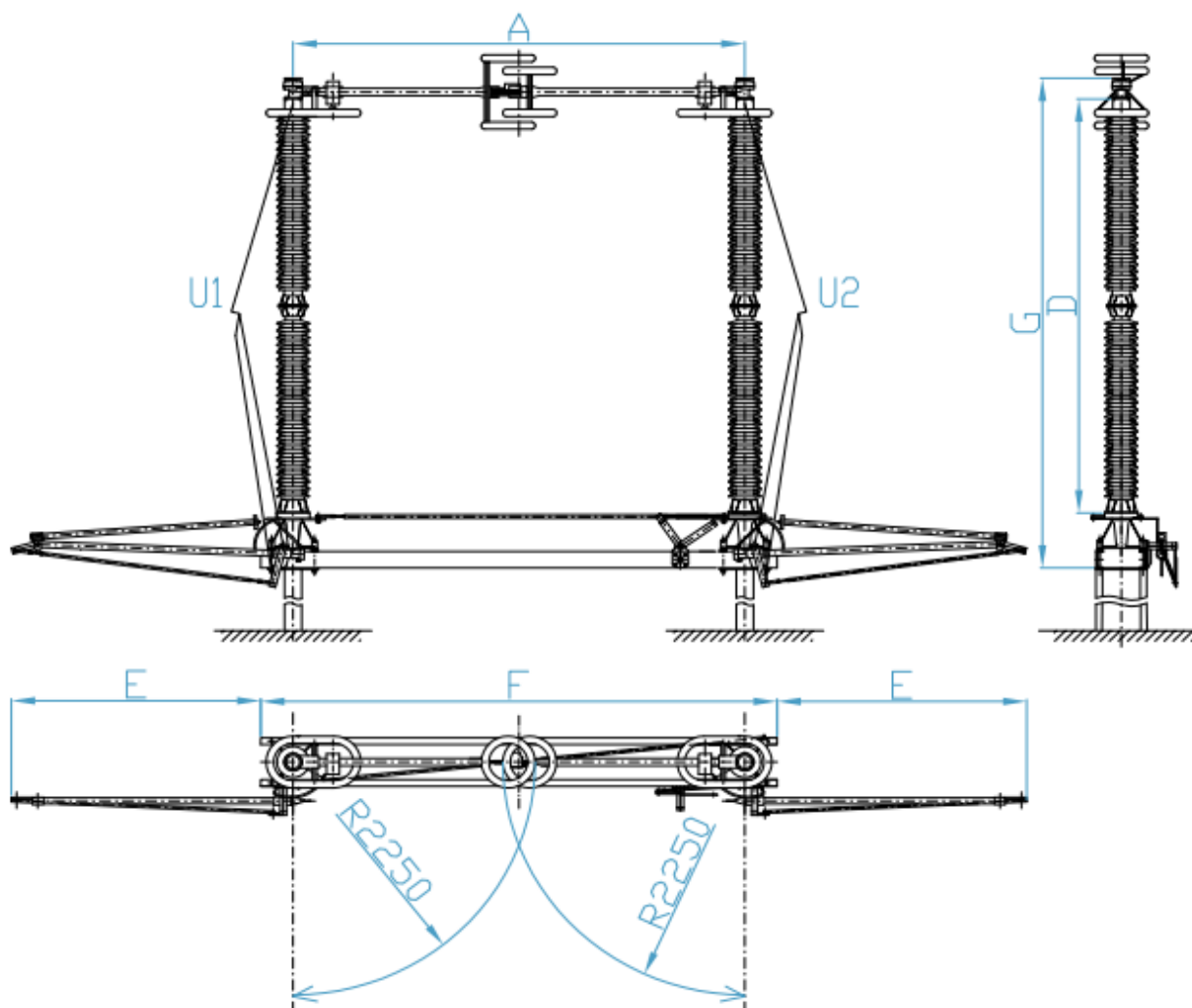
- 245 kV typ 1SHJ do 3150 A, 50 kA/125 kA



Wymiary

I _r , 2000 A, 3150 A	A	D	E	F	G
	2600	2300	1300	3000	2860

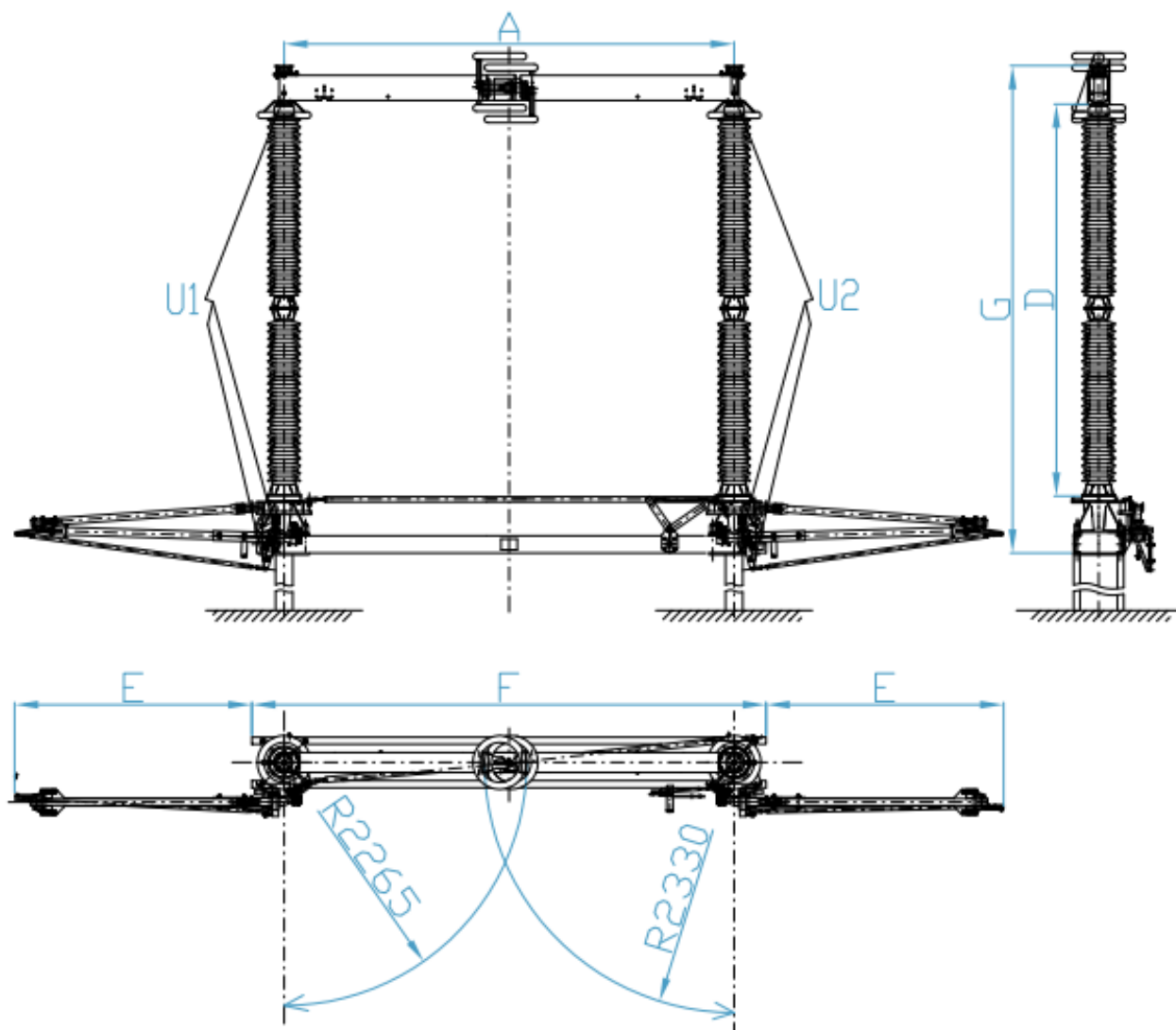
- 420 kV typ 1SHJ do 3150 A, 50 kA/125 kA



Wymiary

Ir:	A	D	E	F	G
2000 A, 3150 A	4200	4000	2320	4800	4730
	4200	3650	2120	4800	4380
	4200	3350	1960	4800	4080

- 420 kV typ 3SHJ do 4000 A, 63 kA/160 kA



I _r , 4000 A	Izolator	A	D	E	F	G
	U _p = 1550 kV	4200	3350	2060	4800	4240
	U _p = 1675 kV	4200	3650	2220	4800	4540
	U _p = 1800 kV	4200	4000	2420	4800	4890



Wszelkie
pytania
prosimy
kierować

**Zakład Obsługi
Energetyki Sp. z o.o.**

ul. S. Kuropatwińskiej 16
95 - 100 Zgierz
Fax.: +48 42 716-48-78

Dział Sprzedaży

+48 42 675 25 16
+48 42 675 26 21
+48 695 120 222

Internet

www.zoen.pl
zoen@zoen.pl



SERW, spol. s r.o.
Sedlec, Tymákovská 42
CZ-33202 Starý Plzenec



tel.: (+420) 377 965 057, (+420) 377966454, (+420) 377966451
fax: (+420) 377 966 621, (+420) 377966454
e-mail: serw@serw.cz

UWAGA:

Producent zastrzega sobie możliwość wprowadzania zmian nie ujętych w niniejszej karcie katalogowej, a wynikających z postępu technicznego.