

Zakład Obsługi Energetyki
 ul. S. Kuropatwińskiej 16,
 PL 95-100 Zgierz
 tel.: +48 42 675 25 37
 fax: +48 42 716 48 78
 zoen@zoen.pl
 www.zoen.pl



Przekładnik prądowy, wewnętrzny, wsporczy SGS 30/0



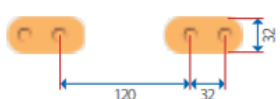
Przekładniki prądowe typoszeregu SGS są niewymagającymi konserwacji przekładnikami wewnętrznymi w izolacji żywicznej przewidzianymi dla napięć znamionowych do 36 kV, zgodnie z normą PN-EN 61869-2.

- Możliwość przełączenia po stronie pierwotnej do 2*600A,
- do 4 rdzeni pomiarowych i/lub zabezpieczeniowych.

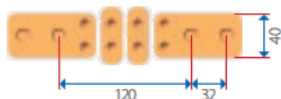
Zaciski obwodu wtórnego umieszczone są w plombowanej skrzynce zaciskowej. Przekładniki posiadają świadectwo metrologiczne i są przeznaczone do celów pomiarowych, współpracy z zabezpieczeniami i układami telemechaniki.

SGS 30/0	
Max. znamionowy prąd pierwotny	2500 A
Znamionowy prąd wtórny	1 A; 5A
Znamionowy prąd cieplny ciągły	100...200%*I _N
Znamionowy poziom izolacji	12 - 36 kV
Znamionowy krótkotrwały prąd cieplny	min. 100*I _N ... max. 100 kA/1 s
Znamionowy prąd dynamiczny I _{dyn}	2,5*I _{th} ... max. 120 kA
Częstotliwość znamionowa	16 ² / ₃ ... 50... 60 Hz
Liczba uzwojeń wtórnych	4
Obciążenie znamionowe	5/10/15/30... VA
Klasa dokładności	0.2/0.2S/0.5/0.5S/1/3/5P/10P
Waga	40 kg

do 1250 A



do 2*600 A

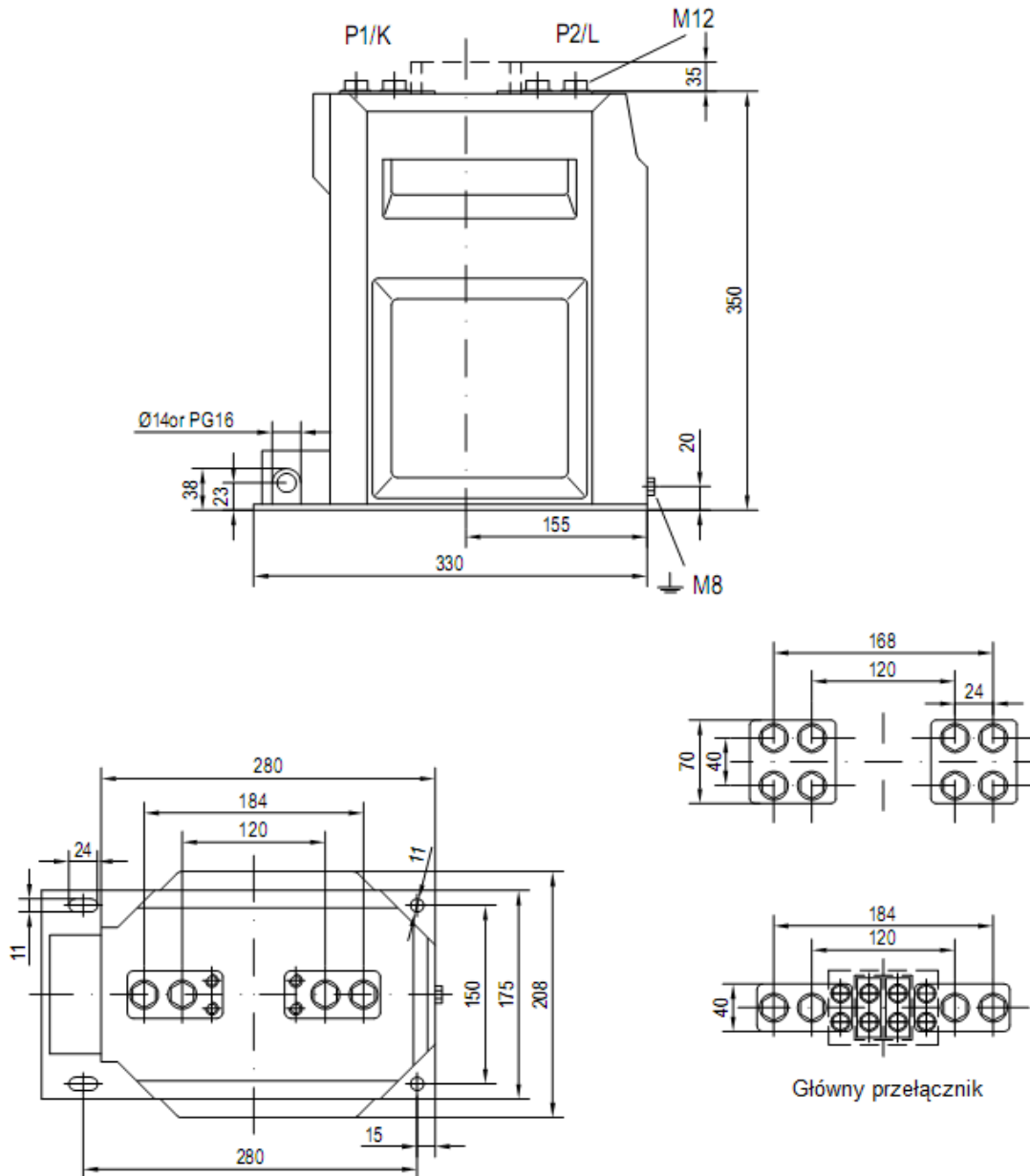


do 1500 A



do 2500 A





Wszelkie
pytania
prosimy
kierować

Zakład Obsługi Energetyki

ul. S. Kuropatwińskiej 16
95 - 100 Zgierz
fax +48 42 716 48 78

Dział Sprzedaży

+48 42 675 25 16
+48 42 675 26 21
+48 695 120 222

Internet

www.zoen.pl
zoen@zoen.pl

UWAGA:

Producent zastrzega sobie możliwość wprowadzania zmian nie ujętych w niniejszej karcie katalogowej, a wynikających z postępu technicznego.