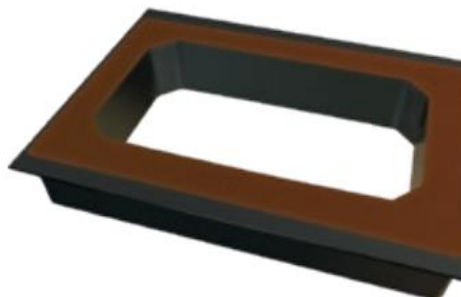


**Zakład Obsługi Energetyki**  
 ul. S. Kuropatwińskiej 16,  
 PL 95-100 Zgierz  
 tel.: +48 42 675 25 37  
 fax: +48 42 716 48 78  
 zoen@zoen.pl  
 www.zoen.pl

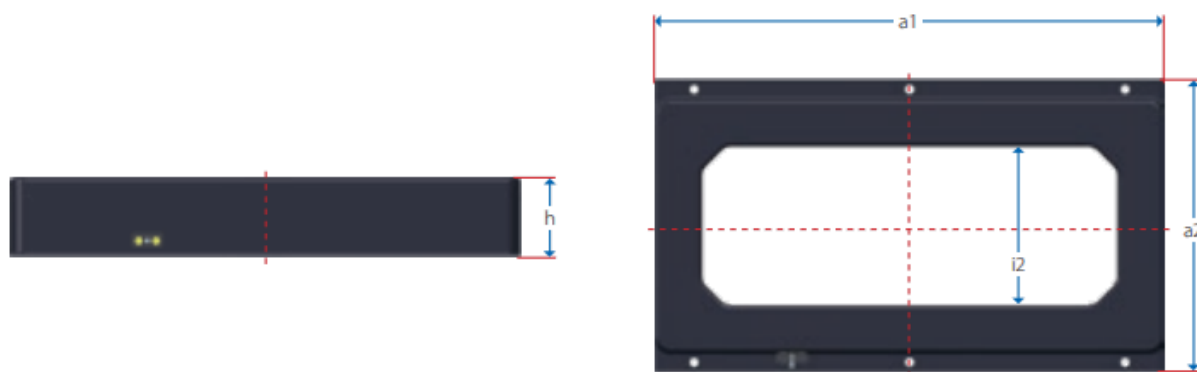


## Przekładnik prądowy wewnętrzny RSTW



Przekładniki prądowe typoszeregu RSTW są niewymagającymi konserwacji przekładnikami wewnętrznymi, zgodnymi z normą PN-EN 61869-2. Opisywane przekładniki wykorzystywane są głównie do lokalizacji zwarć doziemnych, a także do pomiarów i zabezpieczenia kabli średniego napięcia

Typ	RSTW 580x300	RSTW 400x400	RSTW 530x200	RSTW 730x200	RSTW 430x230
Max. znamionowy prąd pierwotny	30-1000 A				
Znamionowy prąd wtórny	1 A; 5A				
Znamionowy prąd cieplny ciągły	100...200%×I <sub>N</sub>				
Znamionowy poziom izolacji	0,72/3 kV				
Znamionowy krótkotrwały prąd cieplny	max. 100 kA/1 s				
Znamionowy krótkotrwały prąd cieplny	2,5×I <sub>th</sub>				
Częstotliwość znamionowa	16 2/3... 50... 60 Hz				
Liczba rdzeni	1				
Obciążenie znamionowe	0,5/0,8/1/1,2/1,25/1,5/2/2,5/5/7,5/10/15...VA				
Klasa dokładności	0,5/1/3/5P/10P				
Wymiary „okna”	580x300	400x400	530x200	730x200	430x230



Wymiary [mm]					
Typ	RSTW 580x300	RSTW 400x400	RSTW 530x200	RSTW 730x200	RSTW 430x230
a1	700	520	650	850	550
i1	580	400	530	730	430
a2	420	500	320	320	350
i2	300	400	200	200	230
h	80	80	100	100	100



Wszelkie  
pytania  
prosimy  
kierować

#### Zakład Obsługi Energetyki

ul. S. Kuropatwińskiej 16  
95 - 100 Zgierz  
fax +48 42 716 48 78

#### Dział Sprzedaży

+48 42 675 25 16  
+48 42 675 26 21  
+48 695 120 222

#### Internet

[www.zoen.pl](http://www.zoen.pl)  
[zoen@zoen.pl](mailto:zoen@zoen.pl)

#### **UWAGA:**

Producent zastrzega sobie możliwość wprowadzania zmian nie ujętych w niniejszej karcie katalogowej, a wynikających z postępu technicznego.