

**Zakład Obsługi Energetyki**  
ul. S. Kuropatwińskiej 16,  
PL 95-100 Zgierz  
tel.: +48 42 675 25 37  
fax: +48 42 716 48 78  
zoen@zoen.pl  
www.zoen.pl

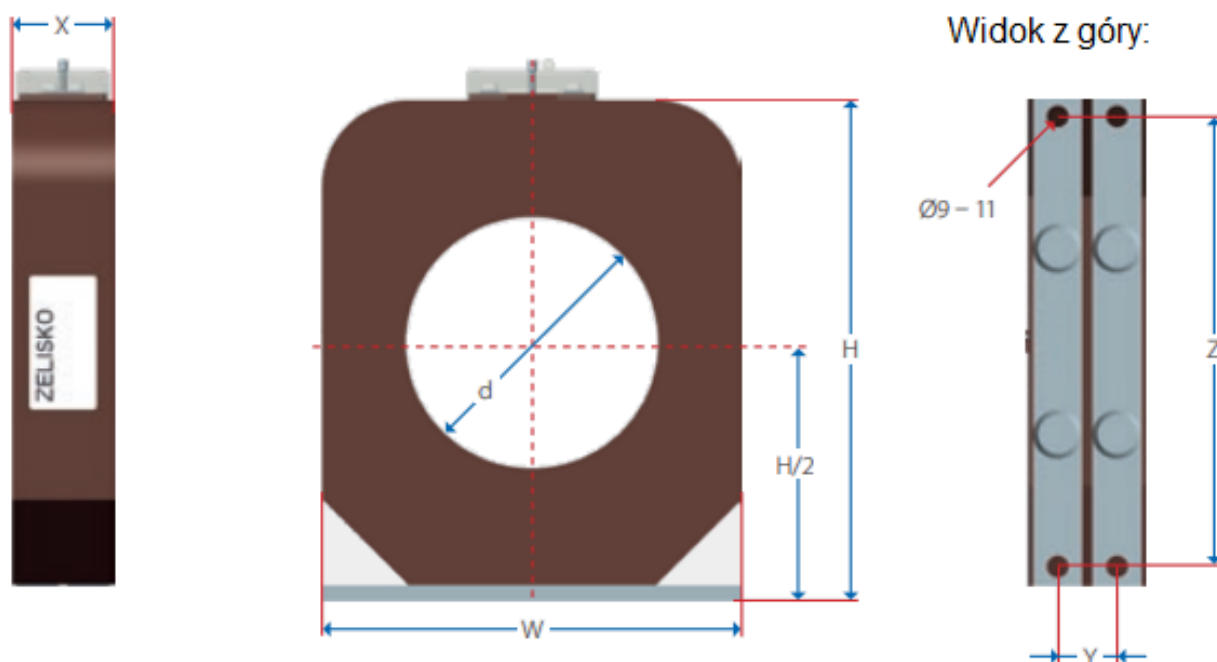


## Przekładnik prądowy wnętrzowy RKO



Przekładniki prądowe typoszeregu RKS są niewymagającymi konserwacji przekładnikami wnętrzowymi, zgodnymi z normą PN-EN 61869-2. Mogą być wykorzystywane zarówno do celów pomiarowych jak i zabezpieczeniowych. Ze względu na modułową konstrukcję narzędzi do odlewania możliwe jest uzyskanie przekładników prądowych o różnych wymiarach. Dzięki tej koncepcji można uzyskać w uproszczony sposób wielordzeniowe przekładniki prądowe. Wraz z w pełni izolowanymi kablami te przekładniki mogą być stosowane do średniego jak i wysokiego napięcia. Rozwiązanie napowietrzne wraz ze skrzynką zaciskową z dławnicą kablową dostępne na zamówienie.

<b>RKO</b>	
Max. znamionowy prąd pierwotny	30-10000 A
Znamionowy prąd wtórny	1 A; 5A
Znamionowy prąd cieplny ciągły	$1 \times I_N / 1,2 \times I_N$
Znamionowy poziom izolacji	0,72/1,2 kV
Znamionowy krótkotrwały prąd cieplny	max. $100 \times I_N / 1$ s
Częstotliwość znamionowa	50... 60 Hz
Klasa izolacji	E
Obciążenie znamionowe	0,1...2,5...30... VA
Klasa dokładności	0,2/0,2S/0,5/0,5S/1/3//5P/10P/PX



Wymiary [mm]	
Typ	RKO
W	100–600
H	120–640
Z	80–560
X	60–300
Y	30–270
d	40–400



Wszelkie  
pytania  
prosimy  
kierować

#### Zakład Obsługi Energetyki

ul. S. Kuropatwińskiej 16  
95 - 100 Zgierz  
fax +48 42 716 48 78

#### Dział Sprzedaży

+48 42 675 25 16  
+48 42 675 26 21  
+48 695 120 222

#### Internet

[www.zoen.pl](http://www.zoen.pl)  
[zoen@zoen.pl](mailto:zoen@zoen.pl)

#### **UWAGA:**

Producent zastrzega sobie możliwość wprowadzania zmian nie ujętych w niniejszej karcie katalogowej, a wynikających z postępu technicznego.