

**Zakład Obsługi Energetyki**  
 ul. S. Kuropatwińskiej 16,  
 PL 95-100 Zgierz  
 tel.: +48 42 675 25 37  
 fax: +48 42 716 48 78  
 zoen@zoen.pl  
 www.zoen.pl



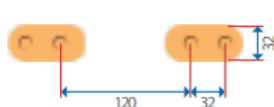
## Przekładnik prądowy, wewnętrzny, wsporczy IS 12D



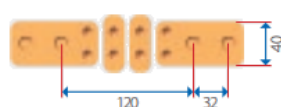
Przekładniki prądowe typoszerogu IS na napięcia od 12 kV do 24 kV, są niewymagającymi konserwacji przekładnikami wewnętrznymi, zgodne z normą PN-EN 61869-2.

<b>IS 12D</b>	
Max. znamionowy prąd pierwotny	do 1250 A
Zmiana układu połączeń po stronie pierwotnej 1:2	do 2*600 A
Znamionowy prąd wtórny	1 A; 5A; dowolnie
Znamionowy prąd cieplny ciągły	100...200%*I <sub>N</sub>
Znamionowy krótkotrwały prąd cieplny	min. 100*I <sub>N</sub> ... max. 100 kA/1 s
Znamionowy prąd dynamiczny I <sub>dyn</sub>	2,5*I <sub>th</sub> ... max. 120 kA
Napięcia testowe	12/28/75 kV//17,5/38/95 kV
Częstotliwość znamionowa	16 2/3... 50... 60 Hz
Liczba rdzeni	3
Liczba zacisków wtórnych	6
Obciążenie znamionowe	5/10/15/30... VA
Klasa dokładności	0.2/0.2S/0.5/0.5S/1/3/5P/10P
Współczynnik bezpieczeństwa	5/10/15/20/30...
Waga	21 kg

do 1250 A



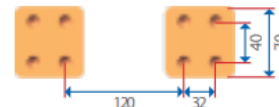
do 2\*600 A



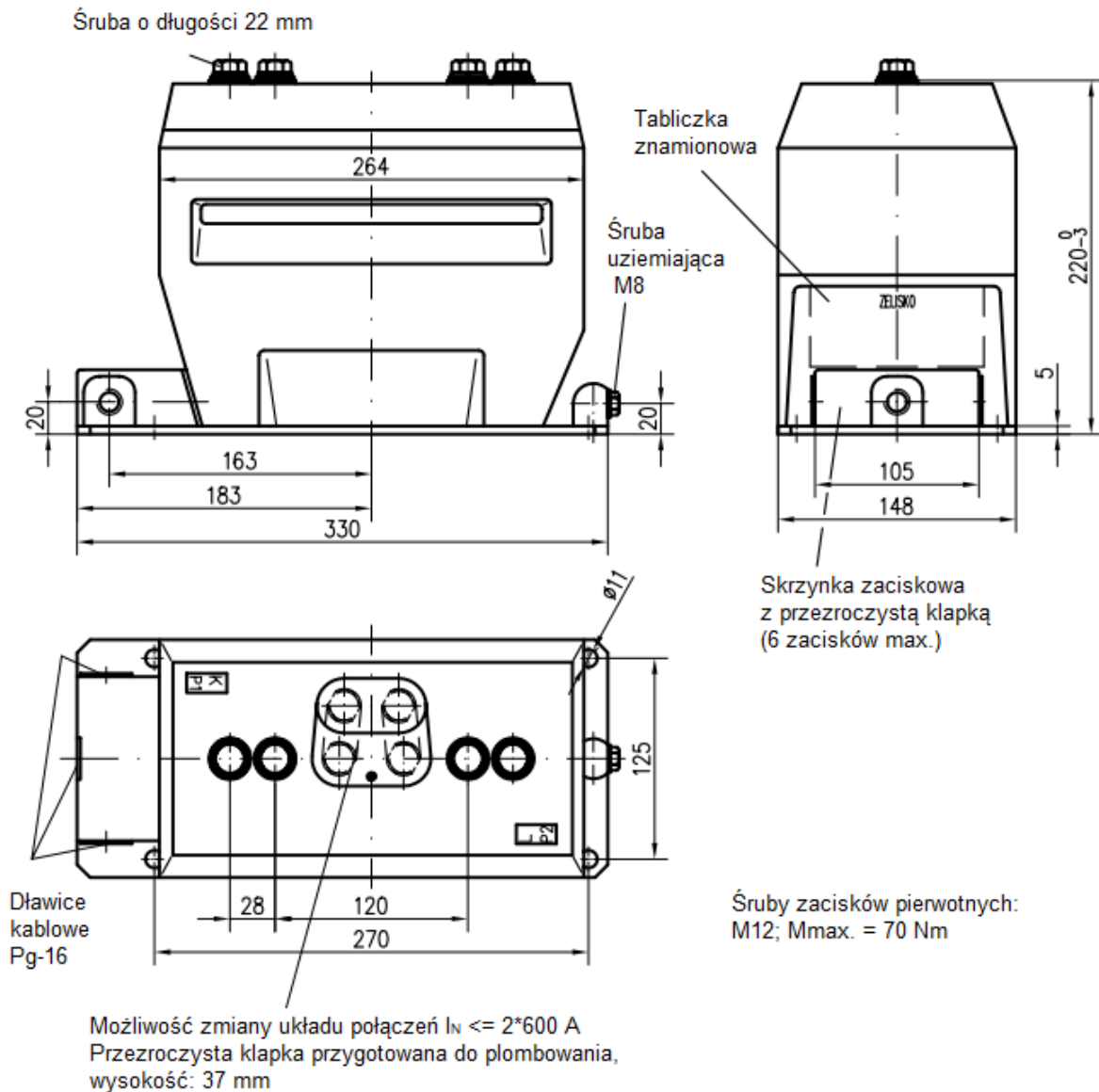
do 1500 A



do 2500 A



$I_N \leq 1250A$



Wszelkie  
pytania  
prosimy  
kierować

### Zakład Obsługi Energetyki

ul. S. Kuropatwińskiej 16  
95 - 100 Zgierz  
fax +48 42 716 48 78

### Dział Sprzedaży

+48 42 675 25 16  
+48 42 675 26 21  
+48 695 120 222

### Internet

www.zoen.pl  
zoen@zoen.pl

### **UWAGA:**

Producent zastrzega sobie możliwość wprowadzania zmian nie ujętych w niniejszej karcie katalogowej, a wynikających z postępu technicznego.