

Zakład Obsługi Energetyki
 ul. S. Kuropatwińskiej 16,
 PL 95-100 Zgierz
 tel.: +48 42 675 25 37
 fax: +48 42 716 48 78
 zoen@zoen.pl
 www.zoen.pl



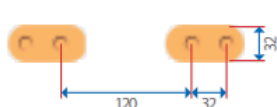
Przekładnik prądowy, wewnętrzny, wsporczy CT12 H



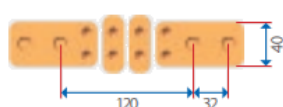
Przekładniki prądowe typoszeregu CT na napięcia od 12 kV do 24 kV, są niewymagającymi konserwacji przekładnikami wewnętrznymi, zgodne z normą PN-EN 61869-2.

CT12 H	
Max. znamionowy prąd pierwotny	4000 A
Zmiana układu połączeń po stronie pierwotnej 1:2	do 2*600 A
Znamionowy prąd wtórny	1 A; 5A
Znamionowy prąd cieplny ciągły	100...200%*I _N
Znamionowy poziom izolacji	12 - 36 kV
Znamionowy krótkotrwały prąd cieplny	min. 100*I _N ... max. 100 kA/1 s
Znamionowy prąd dynamiczny I _{dyn}	2,5*I _{th} ... max. 120 kA
Napięcia testowe	12/28/75 kV//17,5/38/95 kV
Częstotliwość znamionowa	16 2/3... 50... 60 Hz
Liczba rdzeni	4
Liczba zacisków wtórnych	6
Obciążenie znamionowe	5/10/15/30... VA
Klasa dokładności	0.2/0.2S/0.5/0.5S/1/3/5P/10P
Waga	25 kg

do 1250 A



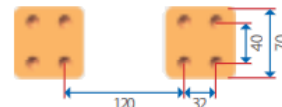
do 2*600 A



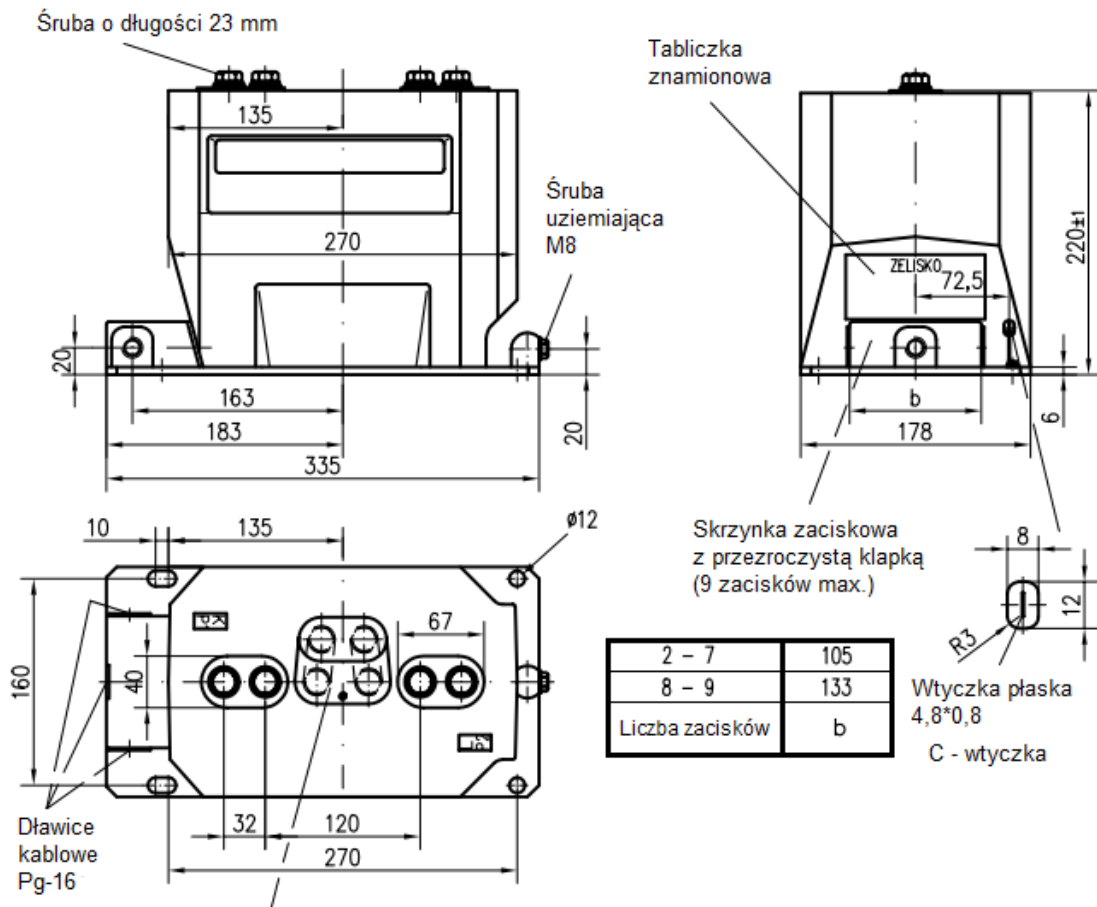
do 1500 A



do 2500 A

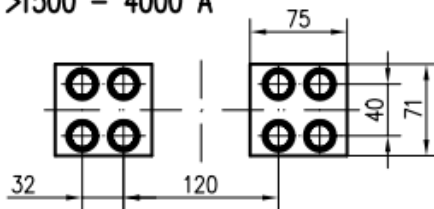


$I_N \leq 1500$ A



Możliwość zmiany układu połączeń $I_N \leq 2 \cdot 600$ A
Przezroczysta klapka przygotowana do plombowania,
wysokość: 37 mm

$I_N > 1500 - 4000$ A



Śruby zacisków pierwotnych:
M12; $M_{max} = 70$ Nm



Wszelkie
pytania
prosimy
kierować

**Zakład Obsługi
Energetyki**

ul. S. Kuropatwińskiej 16
95 - 100 Zgierz
fax +48 42 716 48 78

Dział Sprzedaży

+48 42 675 25 16
+48 42 675 26 21
+48 695 120 222

Internet

www.zoen.pl
zoen@zoen.pl

UWAGA:

Producent zastrzega sobie możliwość wprowadzania zmian nie ujętych w niniejszej karcie katalogowej, a wynikających z postępu technicznego.