

Zakład Obsługi Energetyki  
ul. S. Kuropatwińskiej 16,  
PL 95-100 Zgierz  
tel.: +48 42 675 25 37  
fax: +48 42 716 48 78  
zoen@zoen.pl  
www.zoen.pl

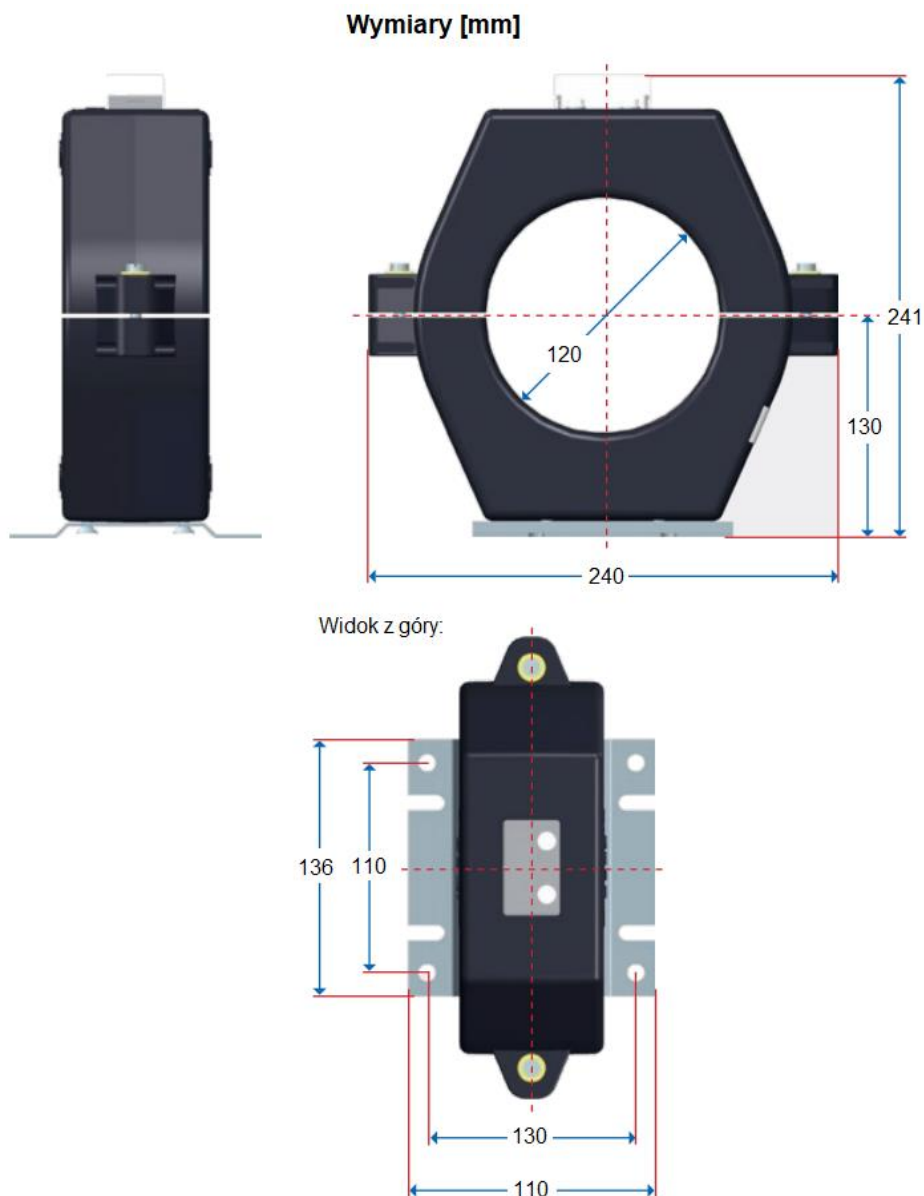


## Przekładnik prądowy kablowy wnętrzowy w cykloalifatycznej izolacji żywicznej GAE 120



Przekładniki prądowe kablowe typu GAE są niewymagającymi konserwacji przekładnikami wewnętrznymi, zgodnymi z normą PN-EN 61869-2. Opisywane przekładniki wykorzystywane są głównie do lokalizacji zwarcí doziemnych, a także do pomiarów i zabezpieczenia kabli średniego napięcia. Dzięki zastosowaniu dzielonego rdzenia typu CT z możliwością otwarcia, montaż tego przekładnika jest bardzo ułatwiony.

GAE 120	
Max. znamionowy prąd pierwotny	30-1000 A
Znamionowy prąd wtórny	1 A; 5A
Znamionowy prąd cieplny ciągły	100...200%*I <sub>N</sub>
Znamionowy poziom izolacji	0,72/3 kV
Znamionowy krótkotrwały prąd cieplny	max. 100 kA/1 s
Znamionowy prąd dynamiczny I <sub>dyn</sub>	2,5×I <sub>th</sub>
Częstotliwość znamionowa	16 <sup>2</sup> / <sub>3</sub> ... 50... 60 Hz
Liczba rdzeni	1
Obciążenie znamionowe	5/10/15/30... VA
Klasa dokładności	0.5/1/3/5P/10P
Waga	5,7 kg
Średnica wewnętrzna	120 mm



Wszelkie  
pytania  
prosimy  
kierować

**Zakład Obsługi  
Energetyki**

ul. S. Kuropatwińskiej 16  
95 - 100 Zgierz  
fax +48 42 716 48 78

**Dział Sprzedaży**

+48 42 675 25 16  
+48 42 675 26 21  
+48 695 120 222

**Internet**

www.zoen.pl  
zoen@zoen.pl

**UWAGA:**

Producent zastrzega sobie możliwość wprowadzania zmian nie ujętych w niniejszej karcie katalogowej, a wynikających z postępu technicznego.