

Zakład Obsługi Energetyki  
ul. S. Kuropatwińskiej 16,  
PL 95-100 Zgierz  
tel.: +48 42 675 25 37  
fax: +48 42 716 48 78  
zoen@zoen.pl  
www.zoen.pl

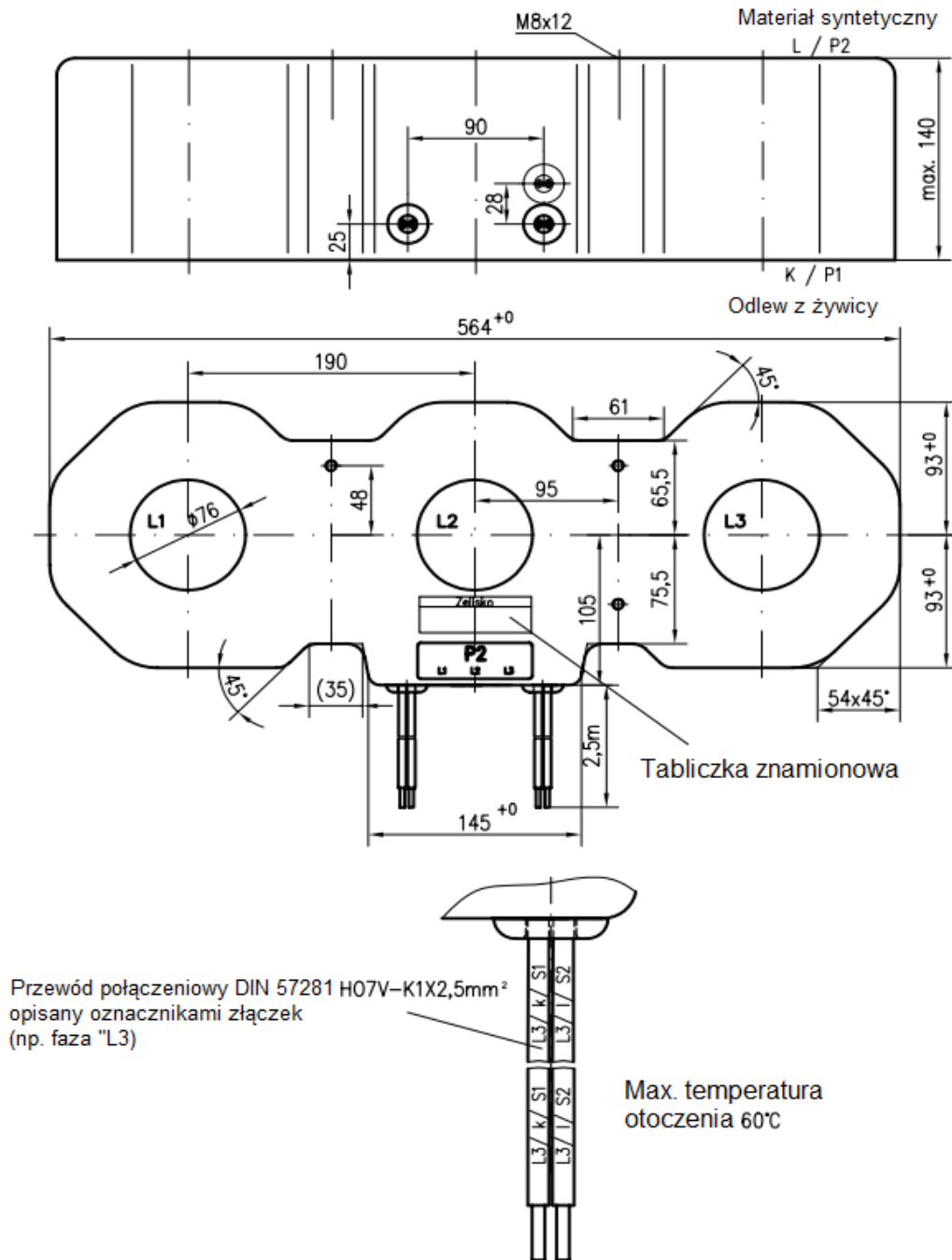


## Przekładnik prądowy kablowy wnętrzowy w cykloalifatycznej izolacji żywicznej 3PRK-3



Przekładniki prądowe kablowe typoszeregu PRK są niewymagającymi konserwacji wnętrzowymi przekładnikami zgodnymi z normą PN-EN 61869-2. Te przekładniki są w całości oblane żywicą. Opisywane przekładniki mogą być skalibrowane do celów pomiarowych. Świadectwa wzorcowania do kalibracji są dostępne dla kilku krajów.

3PRK-3	
Max. znamionowy prąd pierwotny	30-2500 A
Znamionowy prąd wtórny	1 A; 5A
Znamionowy prąd cieplny ciągły	100...200% I <sub>N</sub>
Znamionowy poziom izolacji	0,72/3 kV
Znamionowy krótkotrwały prąd cieplny	max. 100 kA/1 s
Znamionowy prąd dynamiczny I <sub>dyn</sub>	2,5×I <sub>th</sub>
Częstotliwość znamionowa	16 <sup>2</sup> / <sub>3</sub> ... 50... 60 Hz
Liczba rdzeni	4
Zaciski wtórne	Możliwe przewody wtórne lub skrzynka zaciskowa
Obciążenie znamionowe	1/5/10/15/30... VA
Klasa dokładności	0,2/0,2s/0,5/0,5s/1/3/5P/10P/PR/PX/TPZ/TPY
Współczynnik bezpieczeństwa (FS)	5/10/15/20/30...



Wszelkie  
pytania  
prosimy  
kierować

### Zakład Obsługi Energetyki

ul. S. Kuropatwińskiej 16  
95 - 100 Zgierz  
fax +48 42 716 48 78

### Dział Sprzedaży

+48 42 675 25 16  
+48 42 675 26 21  
+48 695 120 222

### Internet

www.zoen.pl  
zoen@zoen.pl

### **UWAGA:**

Producent zastrzega sobie możliwość wprowadzania zmian nie ujętych w niniejszej karcie katalogowej, a wynikających z postępu technicznego.