

Zakład Obsługi Energetyki
ul. S. Kuropatwińskiej 16,
PL 95-100 Zgierz
tel.: +48 42 675 25 37
fax: +48 42 716 48 78
zoen@zoen.pl
www.zoen.pl



Przekładnik prądowy napowietrzny w cykloalifatycznej izolacji żywicznej SGF 20/1

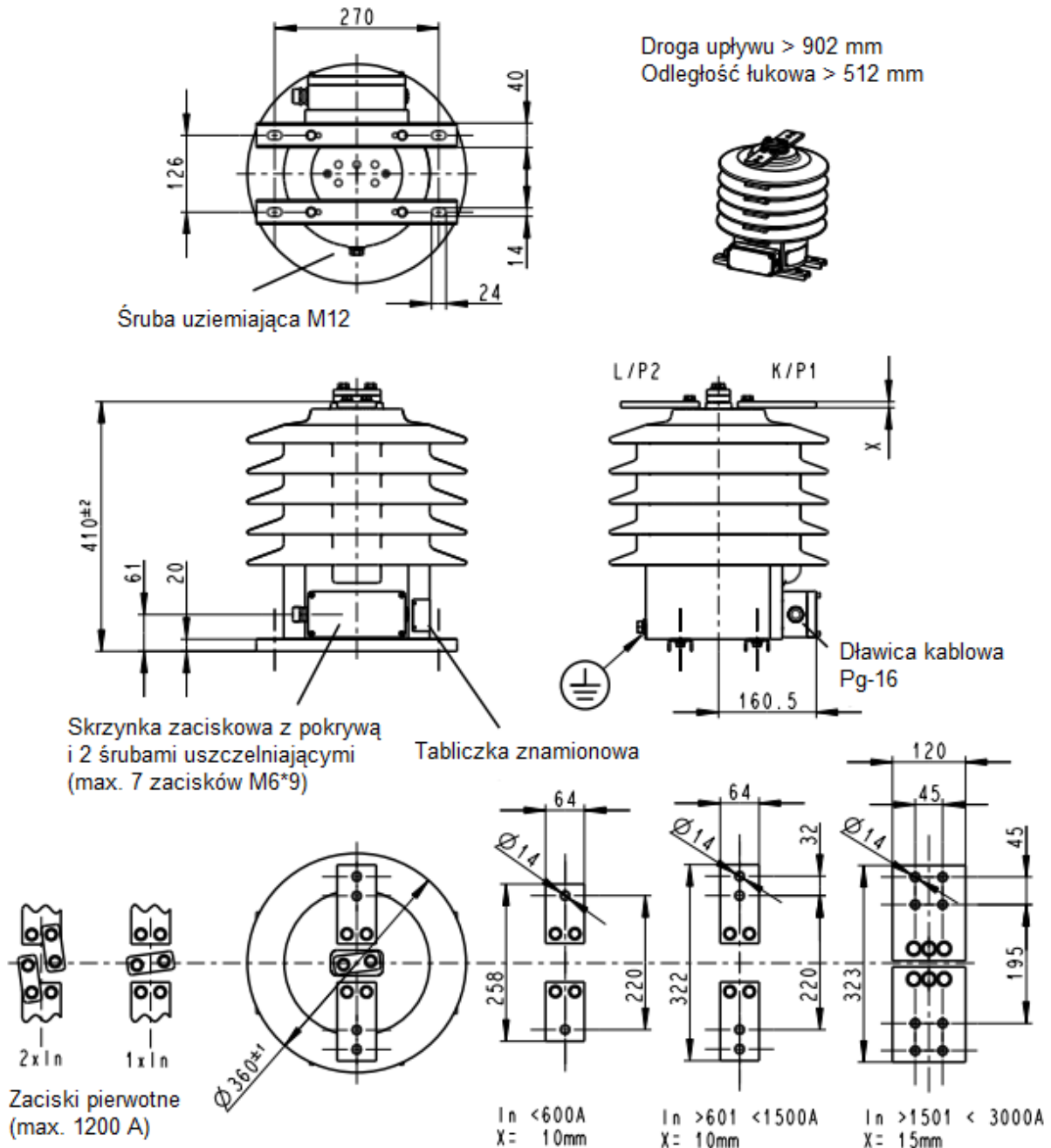


Przekładniki prądowe typoszeregu SGF są niewymagającymi konserwacji przekładnikami w izolacji żywicznej przewidzianymi dla napięć znamionowych do 24 kV, zgodnie z normą PN-EN 61869-2.

- Klasy dokładności od 0,2,
- zewnętrzna temperatura pracy od -40 do +50°C, do 1000 m nad poziomem morza (> 1000 m na zamówienie),
- zaciski obwodu wtórnego umieszczone są w plombowanej skrzynce zaciskowej (stopień ochrony IP 53). Przekładniki posiadają świadectwo metrologiczne i są przeznaczone do celów pomiarowych, współpracy z zabezpieczeniami i układami telemechaniki.

Na zamówienie oferujemy rozwiązania specjalne według innych międzynarodowych norm i przepisów.

SGF 20/1	
Max. znamionowy prąd pierwotny	2500 A
Znamionowy prąd wtórny	1 A; 5A
Znamionowy prąd cieplny ciągły	100...200%*I _N
Znamionowy poziom izolacji	24/50/125 kV
Znamionowy krótkotrwały prąd cieplny	min. 100*I _N ... max. 100 kA/1s
Znamionowy prąd dynamiczny I _{dyn}	2,5*I _{th} ... max. 120 kA
Częstotliwość znamionowa	16 ² / ₃ ... 50... 60 Hz
Liczba uzwojeń wtórnych	3
Obciążenie znamionowe	5/10/15/30... VA
Klasa dokładności	0.2 / 0.2s / 0.5 / 0.5s / 1 / 3 / 5P / 10P / PR / PX / TPS
Waga	40 kg



Wszelkie pytania prosimy kierować

Zakład Obsługi Energetyki

ul. S. Kuropatwińskiej 16
95 - 100 Zgierz
fax +48 42 716 48 78

Dział Sprzedaży

+48 42 675 25 16
+48 42 675 26 21
+48 695 120 222

Internet

www.zoen.pl
zoen@zoen.pl

UWAGA:

Producent zastrzega sobie możliwość wprowadzania zmian nie ujętych w niniejszej karcie katalogowej, a wynikających z postępu technicznego.