

Zakład Obsługi Energetyki
ul. S. Kuropatwińskiej 16,
PL 95-100 Zgierz
tel.: +48 42 675 25 37
fax: +48 42 716 48 78
zoen@zoen.pl
www.zoen.pl



Przekładnik napięciowy wnętrzowy w cykloalifatycznej izolacji żywicznej ZK 12



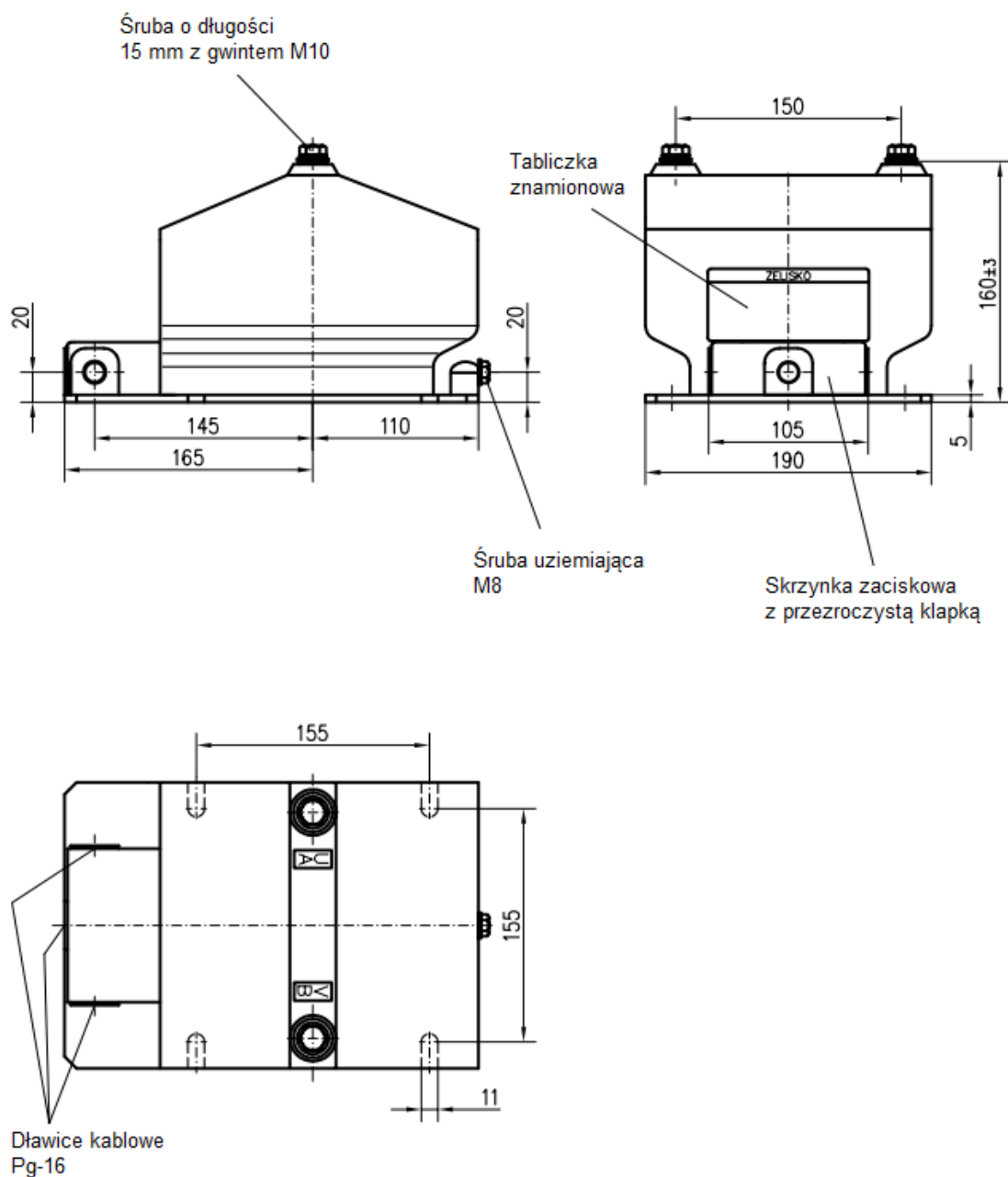
Przekładniki napięciowe typoszeregu ZK (izolowane dwubiegunowo) są niewymagającymi konserwacji przekładnikami wewnętrznymi w izolacji żywicznej przewidzianymi dla napięć znamionowych do 36 kV, zgodnie z normą PN-EN 61869-3.

- Współczynnik napięciowy $1,2 \cdot U_n$ lub $1,5 \cdot U_n$.

Zaciski obwodu wtórnego umieszczone są w plombowanej skrzynce zaciskowej. Przekładniki posiadają świadectwo metrologiczne i są przeznaczone do celów pomiarowych, współpracy z zabezpieczeniami i układami telemechaniki. Na zamówienie oferujemy rozwiązania specjalne według innych norm lub o niestandardowych parametrach, np. przekładniki z dwoma napięciami wtórnymi lub przekładniki z możliwością przełączania obwodu wtórnego.

ZK 12	
Max. znamionowe napięcie pierwotne	12 kV
Znamionowe napięcie wtórne	100 lub 110 V (inne wartości na zamówienie)
Znamionowy poziom izolacji	12/28/75
Częstotliwość znamionowa	$16 \frac{2}{3} \dots 50 \dots 60$ Hz
Liczba uzwojeń wtórnych	3
Obciążenie znamionowe	5/10/15/30... VA
Klasa dokładności	0.2/0,5/1/3P/6P
Waga	18 kg

Przekładnik napięciowy ZK 12



Wszelkie
pytania
prosimy
kierować

**Zakład Obsługi
Energetyki**

ul. S. Kuropatwińskiej 16
95 - 100 Zgierz
fax +48 42 716 48 78

Dział Sprzedaży

+48 42 675 25 16
+48 42 675 26 21
+48 695 120 222

Internet

www.zoen.pl
zoen@zoen.pl

UWAGA:

Producent zastrzega sobie możliwość wprowadzania zmian nie ujętych w niniejszej karcie katalogowej, a wynikających z postępu technicznego.