

Zakład Obsługi Energetyki
ul. S. Kuropatwińskiej 16,
PL 95-100 Zgierz
tel.: +48 42 675 25 37
fax: +48 42 716 48 78
zoen@zoen.pl
www.zoen.pl



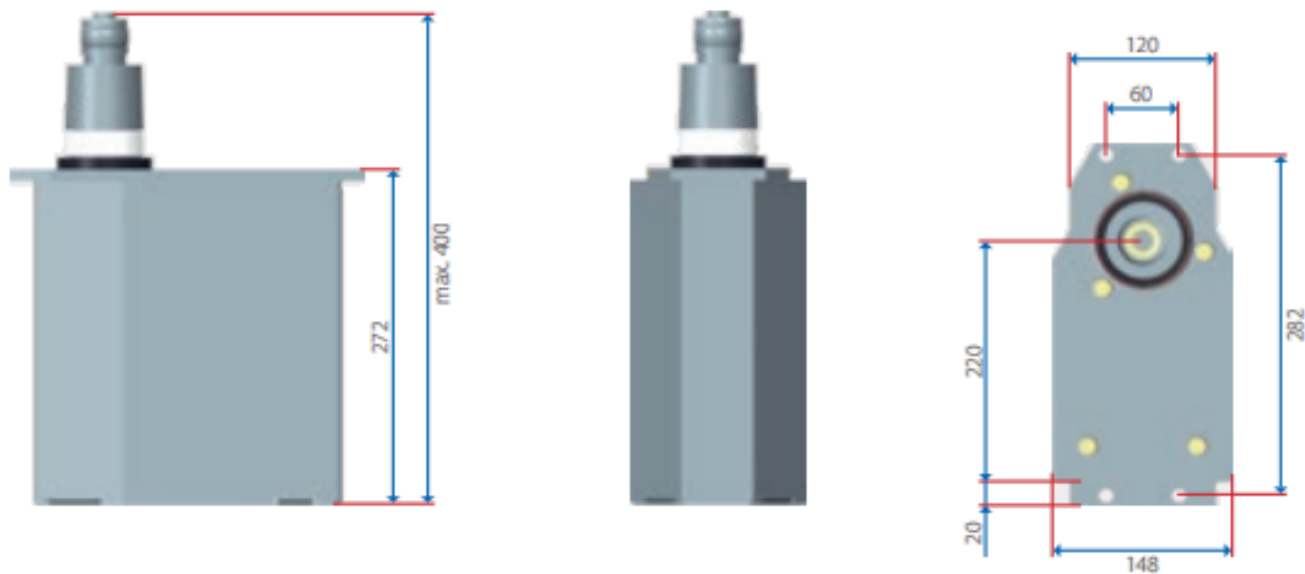
Przekładnik napięciowy wnętrzowy w metalowej obudowie EYB 12-36



Przekładniki napięciowe typoszeregu EYB (izolowane jednobiegunowo) są niewymagającymi konserwacji przekładnikami wewnętrznymi w metalowej obudowie przewidzianymi dla napięć znamionowych od 12 do 40,5 kV, zgodnymi z normą PN-EN 61869-3. Wykorzystywane są głównie do rozdzielnic gazowych. Te przekładniki mogą być dostarczone z różnymi stykami pierwotnymi zgodnie z normą PN-EN 50181: wtyczka i gniazdo jak również sama wtyczka.

- Na zamówienie przekładniki EGS mogą zostać wykonane z dodatkowym uzwojeniem ziemnozwarciowym 100/3 V lub 110/3 V,
- zaciski obwodu wtórnego umieszczone są w plombowanej skrzynce zaciskowej (stopień ochrony IP 53). Przekładniki te są tym samym dopuszczone do wzorcowania i nadają się do celów pomiarowych,
- na zamówienie oferujemy rozwiązania specjalne wg innych norm lub o niestandardowych parametrach, np. przekładniki z dwoma napięciami wtórnymi lub przekładniki z możliwością przełączania wtórnego.

| EYB 12-36 | |
|------------------------------------|---|
| Max. znamionowe napięcie pierwotne | $2/\sqrt{3} \dots 38,5/\sqrt{3}$ kV |
| Znamionowe napięcie wtórne | 100/ $\sqrt{3}$; 110/ $\sqrt{3}$; 120/ $\sqrt{3}$; 190/ $\sqrt{3}$; 100/3; 110/3; 120/3; 190/3 V |
| Ciepłna moc graniczna | max. 600 VA |
| Znamionowy poziom izolacji | max. 40,5/95/200 kV |
| Znamionowy współczynnik napięcia | $1,9 \cdot U_N$, 8h |
| Częstotliwość znamionowa | $16^{2/3} \dots 50 \dots 60$ Hz |
| Liczba uzwojeń wtórnych | 4 |
| Obciążenie znamionowe | 5/10/15/30/45/60... VA |
| Klasa dokładności | 0.2/0,5/1/3P/6P |
| Waga | 41 kg |



Wszelkie
pytania
prosimy
kierować

Zakład Obsługi Energetyki

ul. S. Kuropatwińskiej 16
95 - 100 Zgierz
fax +48 42 716 48 78

Dział Sprzedaży

+48 42 675 25 16
+48 42 675 26 21
+48 695 120 222

Internet

www.zoen.pl
zoen@zoen.pl

UWAGA:

Producent zastrzega sobie możliwość wprowadzania zmian nie ujętych w niniejszej karcie katalogowej, a wynikających z postępu technicznego.