

Zakład Obsługi Energetyki
ul. S. Kuropatwińskiej 16,
PL 95-100 Zgierz
tel.: +48 42 675 25 37
fax: +48 42 716 48 78
zoen@zoen.pl
www.zoen.pl



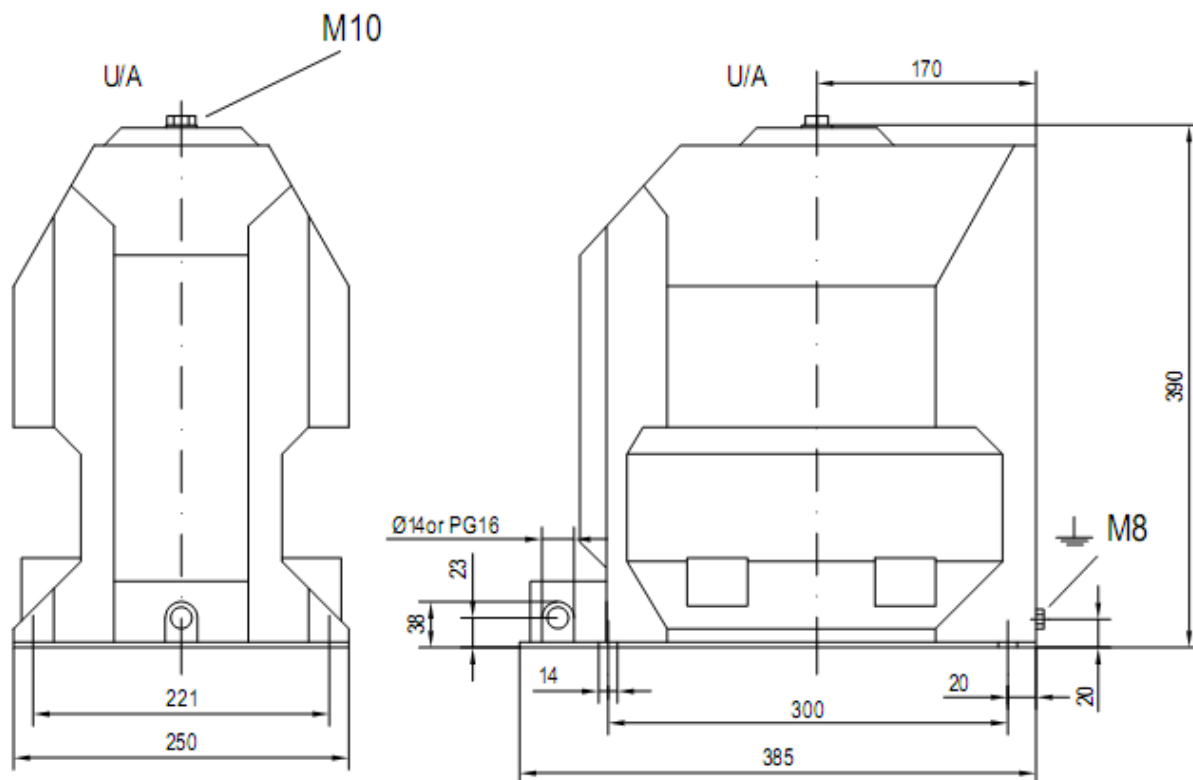
Przekładnik napięciowy wnętrzowy w cykloalifatycznej izolacji żywicznej EGS 30



Przekładniki napięciowe typoszeregu EGS (izolowane jednobiegunowo) są niewymagającymi konserwacji przekładnikami wnętrzowymi w izolacji żywicznej przewidzianymi dla napięć znamionowych do 36 kV, zgodnie z normą PN-EN 61869-3.

- Na zamówienie przekładniki EGS mogą zostać wykonane z dodatkowym uzwojeniem ziemnozwarciowym 100/3 V lub 110/3 V,
- współczynnik napięciowy 1,9*Un dla 8h,
- EGS 10/S i EGS 20/S są wyposażone w bezpieczniki.

| EGS 30 | |
|------------------------------------|---|
| Max. znamionowe napięcie pierwotne | 36√3 kV |
| Znamionowe napięcie wtórne | 100/√3 lub 110/√3 V (inne wartości na zamówienie) |
| Znamionowy poziom izolacji | 36/70/170 kV |
| Częstotliwość znamionowa | 16 2/3... 50... 60 Hz |
| Liczba uzwojeń wtórnych | 3 |
| Obciążenie znamionowe | 5/10/15/30... VA |
| Klasa dokładności | 0.2/0,5/1/3P/6P |
| Waga | 60 kg |



Wszelkie
pytania
prosimy
kierować

**Zakład Obsługi
Energetyki**

ul. S. Kuropatwińskiej 16
95 - 100 Zgierz
fax +48 42 716 48 78

Dział Sprzedaży

+48 42 675 25 16
+48 42 675 26 21
+48 695 120 222

Internet

www.zoen.pl
zoen@zoen.pl

UWAGA:

Producent zastrzega sobie możliwość wprowadzania zmian nie ujętych w niniejszej karcie katalogowej, a wynikających z postępu technicznego.