

**Zakład Obsługi Energetyki**  
ul. S. Kuropatwińskiej 16,  
PL 95-100 Zgierz  
tel.: +48 42 675 25 37  
fax: +48 42 716 48 78  
zoen@zoen.pl  
www.zoen.pl



## Przekładnik napięciowy napowietrzny w cykloalifatycznej izolacji żywicznej **ZGF 20**



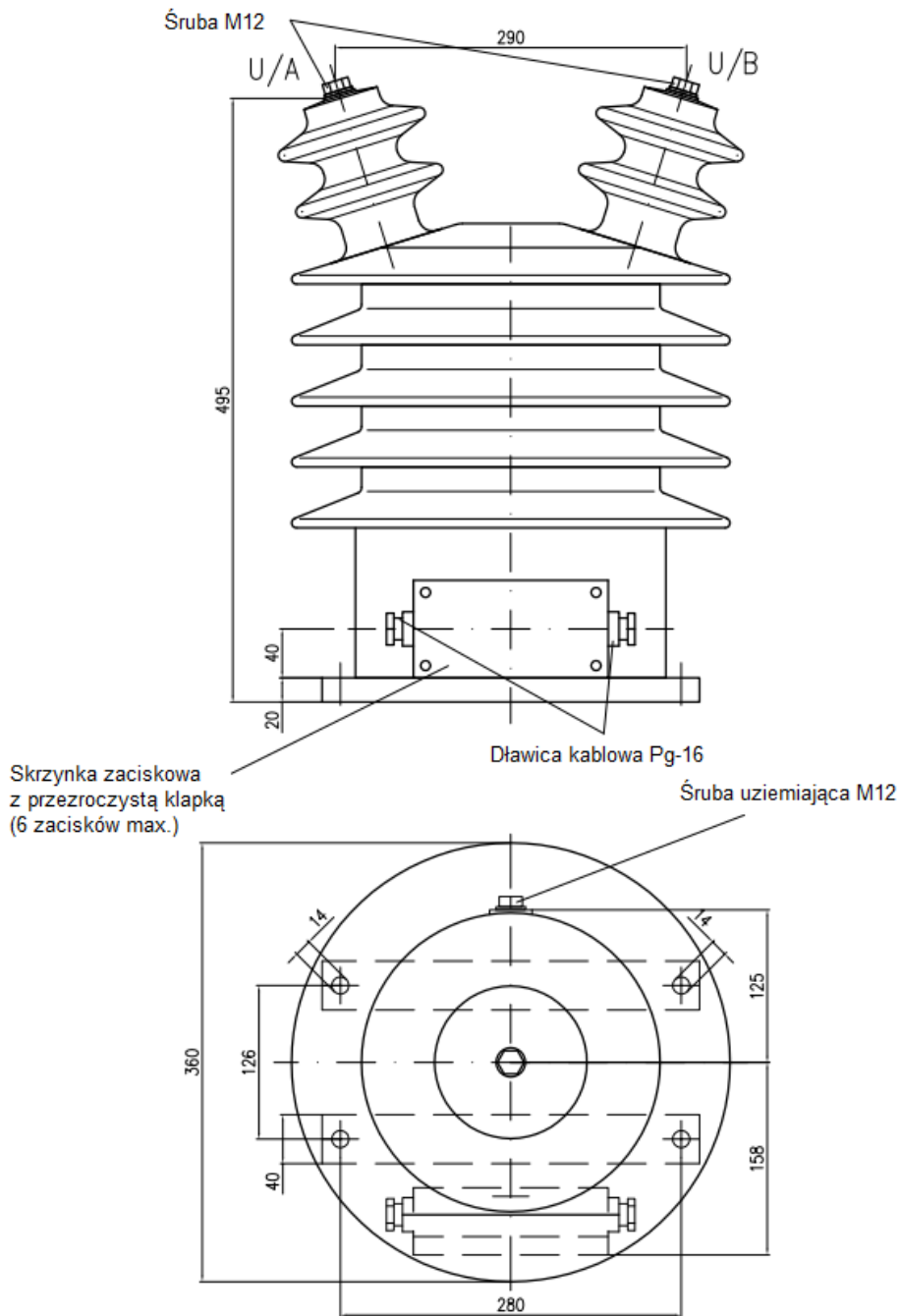
Przekładniki napięciowe typoszeregu ZGF (izolowane dwubiegunowo) są niewymagającymi konserwacji przekładnikami w izolacji żywicznej przewidzianymi dla napięć znamionowych do 24 kV, zgodnie z normą PN-EN 61869-3.

- Współczynnik napięciowy  $1,2 \cdot U_n$  lub  $1,5 \cdot U_n$  ciągły,
- zewnętrzna temperatura pracy od  $-40$  do  $+50^\circ\text{C}$ , do 1000 m nad poziomem morza  
( $> 1000$  m na zamówienie),
- zaciski obwodu wtórnego umieszczone są w plombowanej skrzynce zaciskowej (stopień ochrony IP 53). Przekładniki posiadają świadectwo metrologiczne i są przeznaczone do celów pomiarowych, współpracy z zabezpieczeniami i układami telemechaniki.

Na zamówienie oferujemy rozwiązania specjalne o niestandardowych parametrach, np. przekładniki z dwoma napięciami wtórnymi lub przekładniki z możliwością przełączania obwodu wtórnego.

<b>ZGF 20</b>	
Znamionowe napięcie pierwotne	24 kV
Znamionowe napięcie wtórne	$100/\sqrt{3}$ , $110/\sqrt{3}$ , $120/\sqrt{3}$ , $190/\sqrt{3}$ , $100/3$ , $110/3$ , $120/3$ , $190/3$ , 100, 110, 120 V
Znamionowy poziom izolacji	24/50/125 kV
Częstotliwość znamionowa	$16 \frac{2}{3}$ ... 50... 60 Hz
Liczba uzwojeń wtórnych	3
Obciążenie znamionowe	5/10/15/30... VA
Klasa dokładności	0,2/0,5/1/3P/6P
Waga	50 kg

Przekładnik napięciowy ZGF 20



Wszelkie  
pytania  
prosimy  
kierować

**Zakład Obsługi  
Energetyki**

ul. S. Kuropatwińskiej 16  
95 - 100 Zgierz  
fax +48 42 716 48 78

**Dział Sprzedaży**

+48 42 675 25 16  
+48 42 675 26 21  
+48 695 120 222

**Internet**

www.zoen.pl  
zoen@zoen.pl

**UWAGA:**

Producent zastrzega sobie możliwość wprowadzania zmian nie ujętych w niniejszej karcie katalogowej, a wynikających z postępu technicznego.