

Zakład Obsługi Energetyki
ul. S. Kuropatwińskiej 16,
PL 95-100 Zgierz
tel.: +48 42 675 25 37
fax: +48 42 716 48 78
zoen@zoen.pl
www.zoen.pl



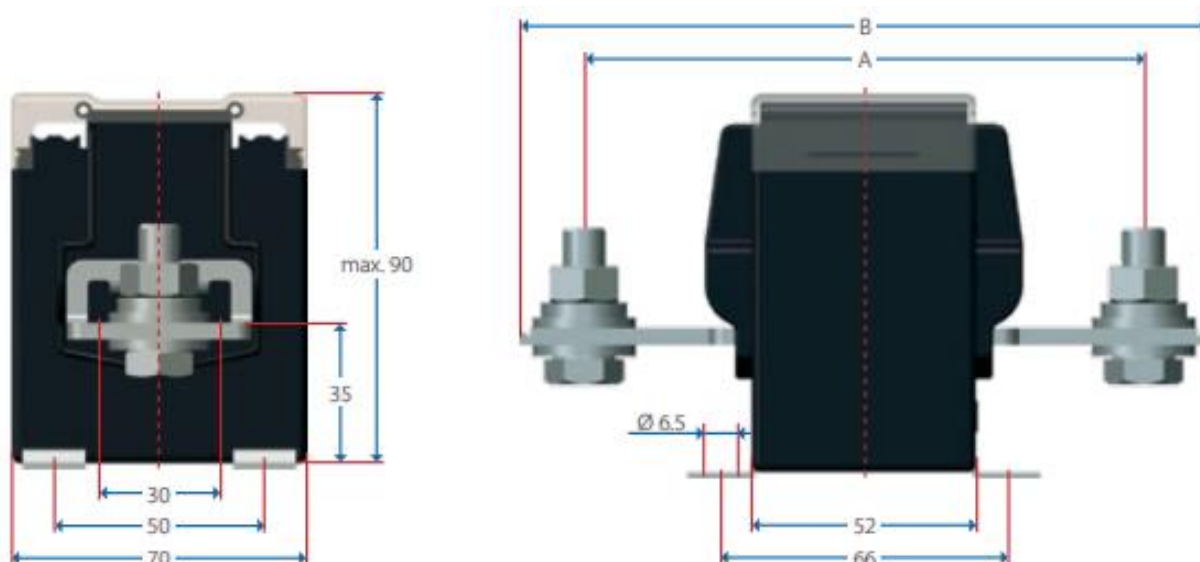
Przekładnik prądowy niskiego napięcia KLW 3/3



Przekładniki prądowe typoszeregu KLW są niewymagającymi konserwacji niskonapięciowymi przekładnikami wnętrzowymi, zgodnymi z normą PN-EN 61869-2. Głównie są stosowane w rozdzielnicach niskiego napięcia. Rdzeń oraz uzwojenie wtórne jest zamknięty w czarnej obudowie wykonanej z samogasnącego materiału o klasie izolacji E. Zaciski wtórne (podwójne) są umieszczone pod przezroczystą, osłoną zamykaną.

Te przekładniki mogą być dostarczane i skalibrowane do celów pomiarowych. Świadectwa wzorcowania do kalibracji są dostępne dla kilku krajów.

KLW 3/3	
Max. znamionowy prąd pierwotny	100 - 200 A
Znamionowy prąd wtórny	1 A; 5A
Znamionowy prąd cieplny ciągły	100...200%*I _N
Znamionowy krótkotrwały prąd cieplny	60 × I _N ; 1 s
Znamionowy prąd dynamiczny I _{dyn}	2,5 × I _{th}
Poziom izolacji	0,72/3 kV
Częstotliwość znamionowa	16 2/3... 50... 60 Hz
Dopuszczalna temperatura otoczenia	-5/+40 °C
Liczba rdzeni	1
Obciążenie znamionowe	0,1...5/10/15/30... VA
Klasa dokładności	0.2/0.2S/0.5/0.5S/1/3/5P/10P



Wymiary [mm]		
Typ	KLW 3/3	
A	92	130
B	120	160



Wszelkie
pytania
prosimy
kierować

Zakład Obsługi Energetyki

ul. S. Kuropatwińskiej 16
95 - 100 Zgierz
fax +48 42 716 48 78

Dział Sprzedaży

+48 42 675 25 16
+48 42 675 26 21
+48 695 120 222

Internet

www.zoen.pl
zoen@zoen.pl

UWAGA:

Producent zastrzega sobie możliwość wprowadzania zmian nie ujętych w niniejszej karcie katalogowej, a wynikających z postępu technicznego.