

**Zakład Obsługi Energetyki**  
 ul. S. Kuropatwińskiej 16,  
 PL 95-100 Zgierz  
 tel.: +48 42 675 25 37  
 fax: +48 42 716 48 78  
 zoen@zoen.pl  
 www.zoen.pl



## Sensor napięciowy **SMVS-UW1002-3**

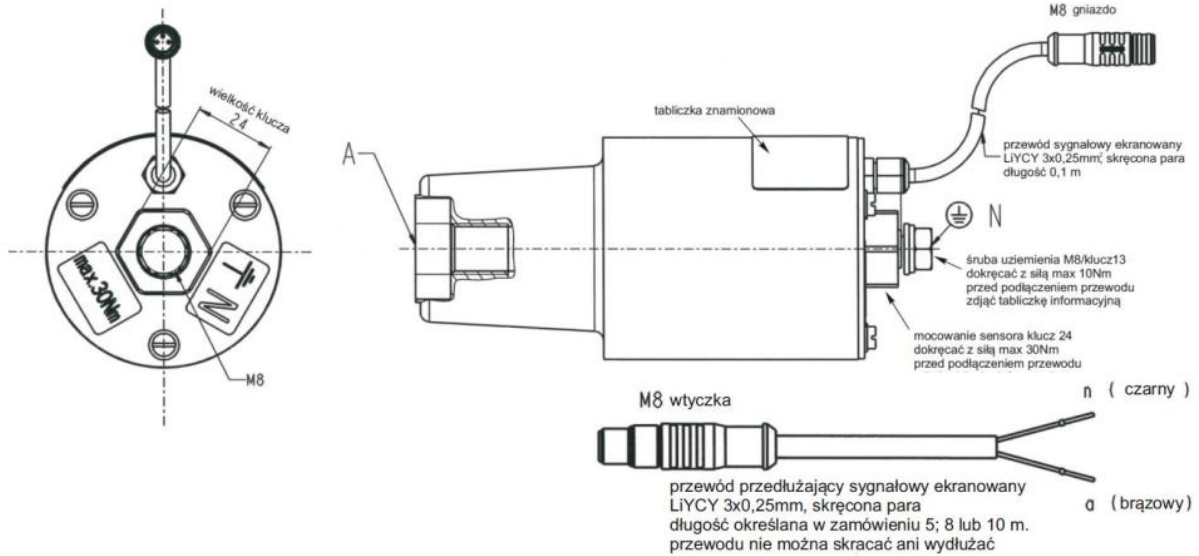
(z krótkim konektorem;  
 do głowic asymetrycznych)



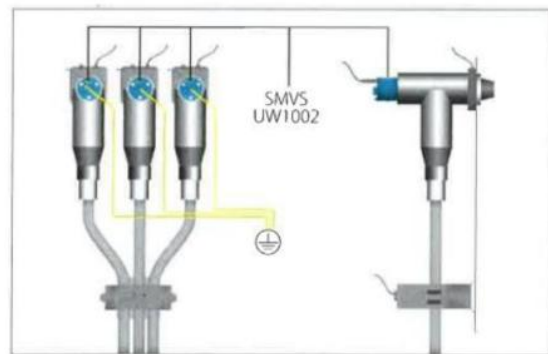
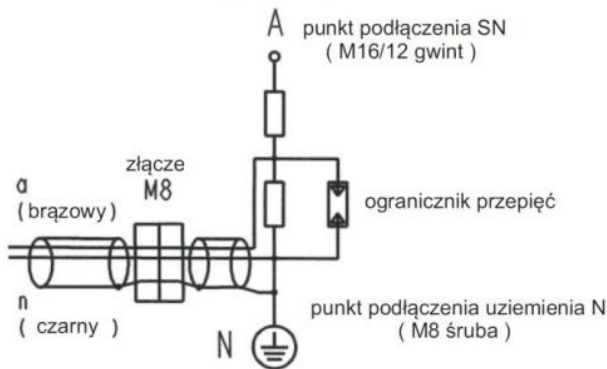
Sensor napięciowy jest pasywnym przekładnikiem małej mocy montowanym z tyłu głowicy kablowej SN typu: T. Osłona izolacyjna i korek jest zastępowana sensorem napięciowym. Dokładność sensorów dla wartości błędów napięciowych i kątowych jest stała przez cały czas eksploatacji i nie wymaga ponownej kalibracji i regulacji. Kalibracja wymaganego nominalnego napięcia wtórnego jest wykonywana w zakładach Zelisko. Długość przewodu umożliwiającego podłączenie sensora musi być określona w zamówieniu na 5, 8 lub 10 m. Przy zamawianiu i montażu należy pamiętać, że tego przewodu nie można skracać ani przedłużać. Dlatego na poziomie projektowania należy uwzględnić odległość pomiędzy miejscem montażu sensorów a układem pomiarowym do którego mają być wpięte przewody sygnałowe.

Sensory napięciowe mogą być stosowane w nowych jak i modernizowanych rozdzielnicach.

<b>SMVS-UW1002-3</b>	
Poziom izolacji	24/50/125 kV max. 36/70/170 kV
Częstotliwość znamionowa	50 Hz
Napięcie znamionowe strony pierwotnej	6,3/√3; 15/√3; 15,75/√3; standardowo 20/√3; max. 24/√3 kV lub 30/√3 kV
Współczynnik napięcia	1,2 U <sub>N</sub> i 1,9 U <sub>N</sub> 8h
Klasa dokładności	0,5//3P
Strona wtórna	3,25/√3 V
Norma	PN-EN 61869-6; PN-EN 61869-11
Warunki zewnętrzne	Praca: -25°C do +40°C lub -40°C do +40°C (na zamówienie)
	Przechowywanie: -40°C do +80°C (na zamówienie)
Min. impedancja wejściowa układu pomiarowego	200 kΩ/350 pF; 2 MΩ/50 pF, lub inne wartości określone w zamówieniu.
Ochrona przeciwprzepięciowa	Wewnętrzny ogranicznik przepięć
Typ głowicy kablowej	Nexans – Euromold: K480TB, K800PB, K484TB, K804PB, 800SA, M480TB, M484TB



Schemat zastępczy podłączenia sensora



Wszelkie pytania prosimy kierować

**Zakład Obsługi Energetyki**

ul. S. Kuropatwińskiej 16  
95 - 100 Zgierz  
fax +48 42 716 48 78

**Dział Sprzedaży**

+48 42 675 25 16  
+48 42 675 26 21  
+48 695 120 222

**Internet**

www.zoen.pl  
zoen@zoen.pl

**UWAGA:**

Producent zastrzega sobie możliwość wprowadzania zmian nie ujętych w niniejszej karcie katalogowej, a wynikających z postępu technicznego.