

Zakład Obsługi Energetyki
ul. S. Kuropatwińskiej 16,
PL 95-100 Zgierz
tel.: +48 42 675 25 37
fax: +48 42 716 48 78
zoen@zoen.pl
www.zoen.pl



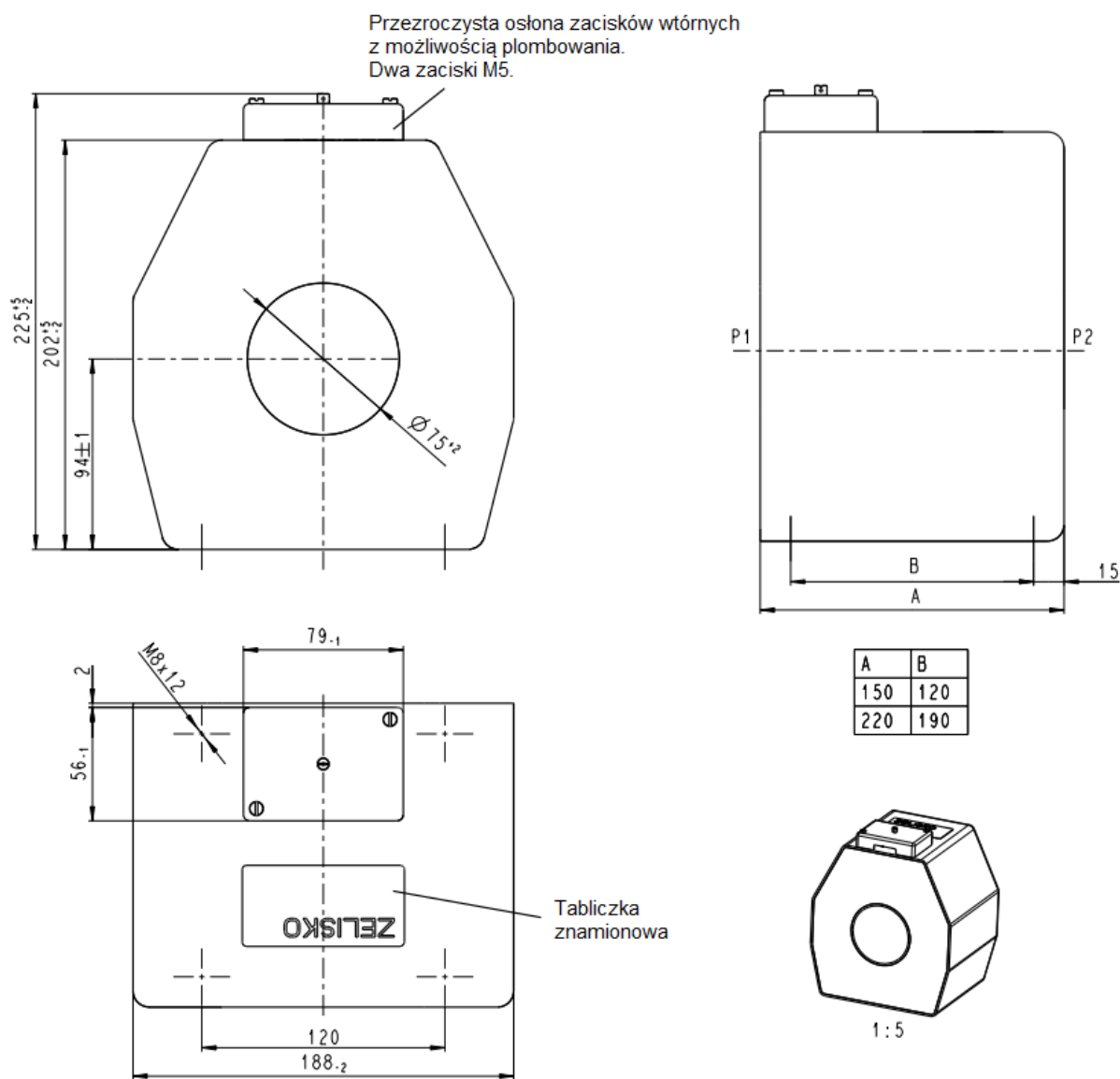
Przekładnik prądowy kablowy wnętrzowy w cykloalifatycznej izolacji żywicznej 1PRK-6



Przekładniki prądowe kablowe typu szeregu PRK są niewymagającymi konserwacji wewnętrznymi przekładnikami zgodnymi z normą PN-EN 61869-2. Te przekładniki są w całości zalane żywicą w formie z tworzywa sztucznego. Opisywane przekładniki mogą być skalibrowane do celów pomiarowych. Świadectwa wzorcowania do kalibracji są dostępne dla kilku krajów.

1PRK-6	
Znamionowy prąd pierwotny	75 A
Znamionowy prąd wtórny	5 A
Znamionowy prąd cieplny ciągły	$1,2 \cdot I_N$
Znamionowy poziom izolacji	0,72/3 kV
Znamionowy krótkotrwały prąd cieplny	16 kA; 1 s
Znamionowy prąd dynamiczny I_{dyn}	40 kA
Częstotliwość znamionowa	50 Hz
Liczba rdzeni	1
Zaciski wtórne	Skrzynka zaciskowa
Obciążenie znamionowe	1,25 VA
Klasa dokładności	0,2S
Współczynnik bezpieczeństwa (FS)	20

Przekładnik prądowy 1PRK-6



Wszelkie
pytania
prosimy
kierować

Zakład Obsługi Energetyki

ul. S. Kuropatwińskiej 16
95 - 100 Zgierz
fax +48 42 716 48 78

Dział Sprzedaży

+48 42 675 25 16
+48 42 675 26 21
+48 695 120 222

Internet

www.zoen.pl
zoen@zoen.pl

UWAGA:

Producent zastrzega sobie możliwość wprowadzania zmian nie ujętych w niniejszej karcie katalogowej, a wynikających z postępu technicznego.