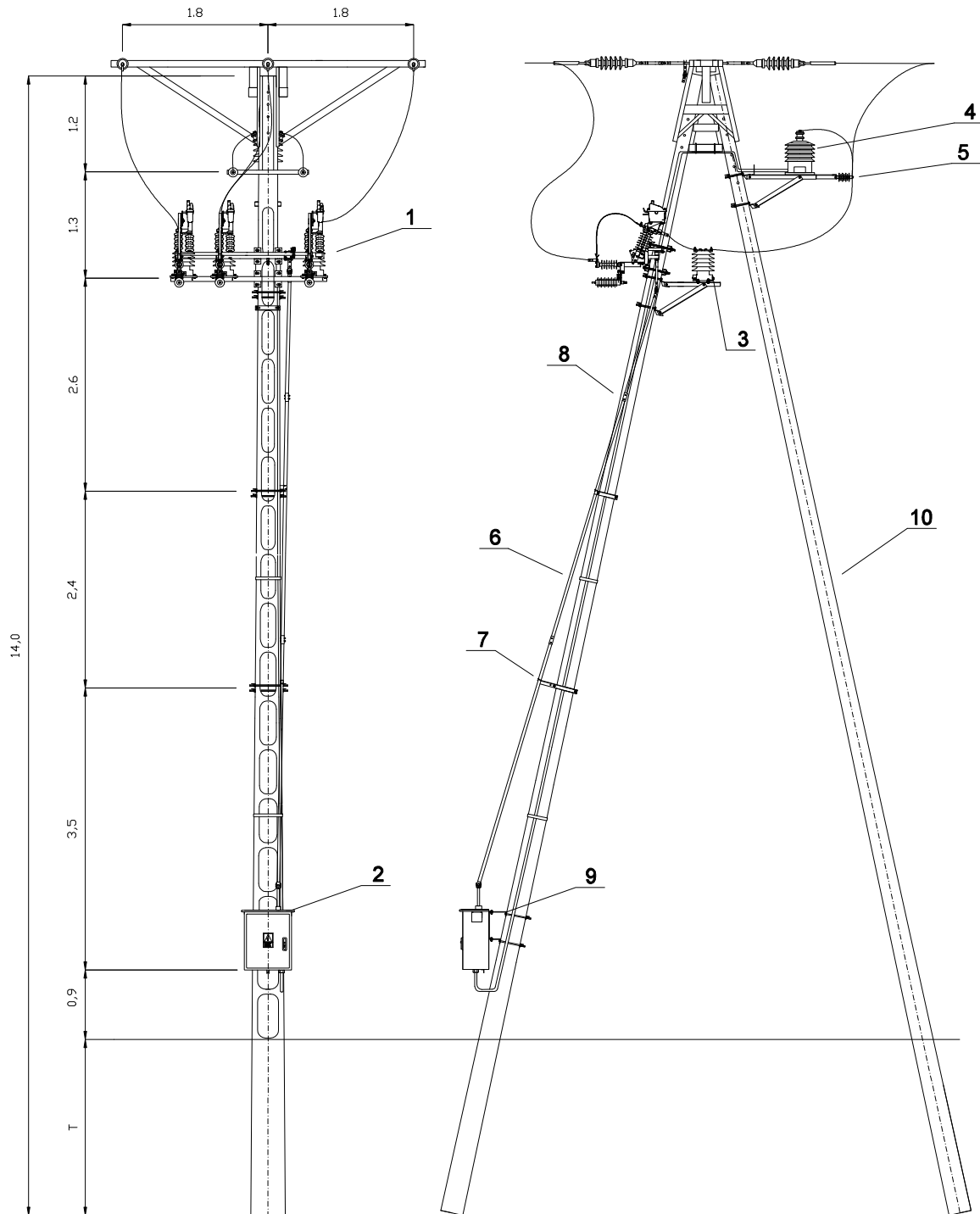



**Słup Odporowy Ors i Odporowo-Narożny ONrs BSW14/... z rozłącznikiem Fla15/60,
napędem elektrycznym obrotowym i kombisensorami**



Opracował:	Piotr Napieralski	Podziałka:	Masa:	Materiał:	Format:
Sprawił:	Krzysztof Mamos	1:1			A4
Zatwierdził:	Krzysztof Mamos	Il. Sztuk:	Uwagi:		
 Zakład Obsługi Energetyki Sp. z o.o. ul. Kuropatwińskiej 16 95-100 Zgierz www.zoen.pl		Nazwa: Słup BSW 14 z rozłącznikiem Fla 15/60 i kombisensorami		Nr Rysunku: BSW 14	



Aparatura i osprzęt BSW 14

Lp.	Wyszczególnienie		Ilość (szt.)	Producent (dystrybutor)
1	Rozłącznik napowietrzny	Fla 15/60 GBWNT	1	Z.O.E Zgierz
2	Napęd elektryczny do łączników napowietrznych	Lo-2	1	Z.O.E Zgierz
3	Przekładnik prądowo-napięciowy	SMKS K1112	3	Z.O.E Zgierz
4	Przekładnik napięciowy	ZGF-20	1	Z.O.E Zgierz
5	Ogranicznik przepięć		3	Z.O.E Zgierz
Konstrukcje				
6	Cięgło napędu obrotowego		1 kpl	Z.O.E Zgierz
7	Prowadnica cięgła		2	Z.O.E Zgierz
8	Łącznik cięgła napędu	LC/1	2	Z.O.E Zgierz
9	Konstrukcja mocowania szafy napędowej	Lo-2/BSW	1	Z.O.E Zgierz
10	Słup odporowy	BSW-14	1	Z.O.E Zgierz