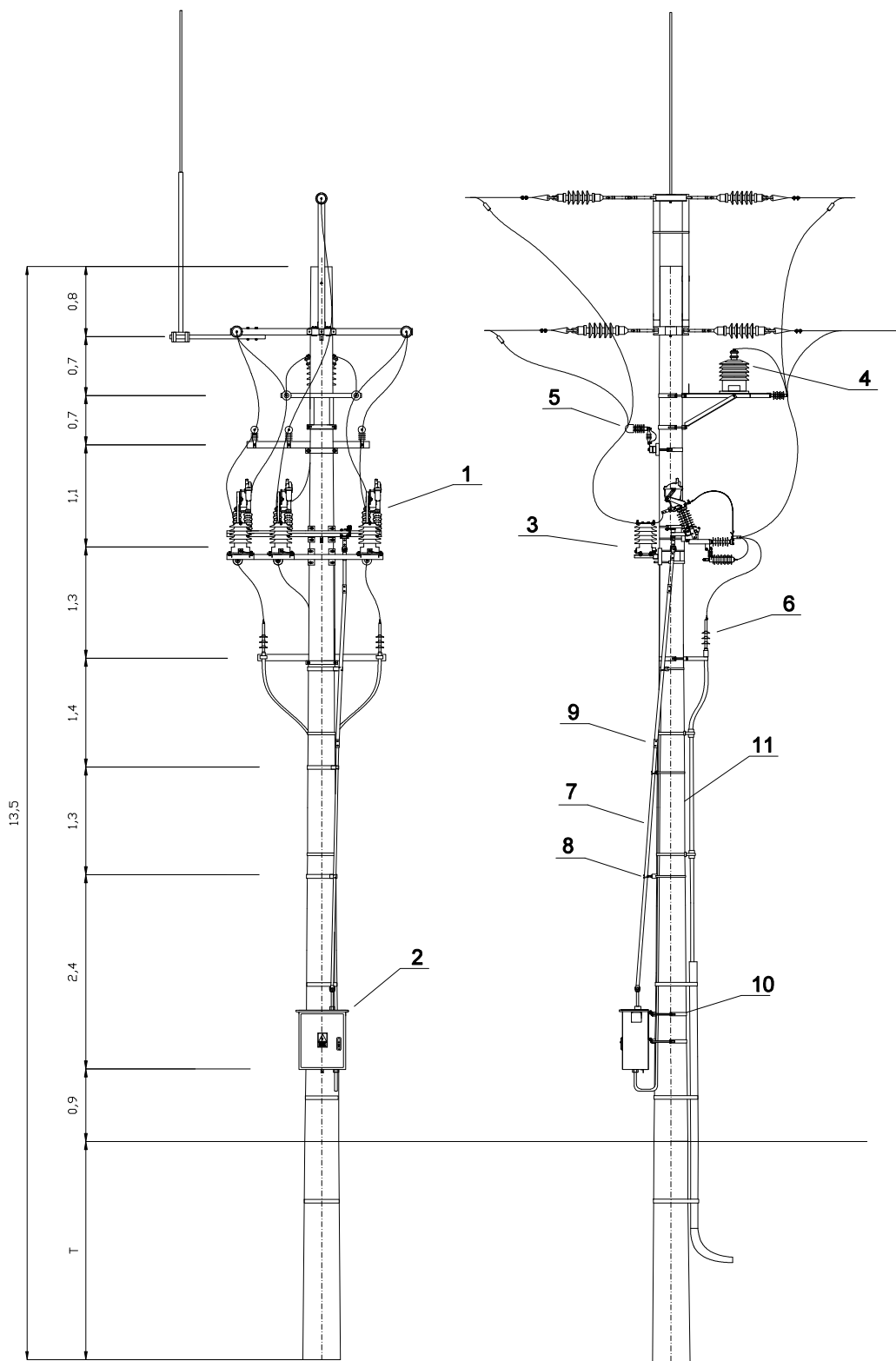



Słup Odporowy Ogrs i Odporowo-Naróżny ONgrs E13,5/... z rozłącznikiem Fla15/60, napędem elektrycznym obrotowym i kombisensorami. Zejście na głowice kablowe.



Opracował:	Piotr Napieralski	Podziałka:	Masa:	Materiał:	Format:
Sprawdził:	Krzysztof Mamos	1:1			A4
Zatwierdził:	Krzysztof Mamos	Il. Sztuk:	Uwagi:		
 Zakład Obsługi Energetyki Sp. z o.o. ul. Kuropatwińskiej 16 95-100 Zgierz www.zoen.pl	Nazwa:			Nr Rysunku:	
	Słup E13,5/... Ogrs i ONgrs			E13.5	



Aparatura i osprzęt E13,5/...

Lp.	Wyszczególnienie		Ilość (szt.)	Producent (dystrybutor)
1	Rozłącznik napowietrzny	Fla 15/60 GBNT	1	Z.O.E Zgierz
2	Napęd elektryczny do łączników napowietrznych	Lo-2	1	Z.O.E Zgierz
3	Przekładnik prądowo-napięciowy	SMKS K1112	3	Z.O.E Zgierz
4	Przekładnik napięciowy	ZGF-20	1	Z.O.E Zgierz
5	Ogranicznik przepięć		3	Z.O.E Zgierz
6	Głowice kablowe napowietrzne SN		3	NEXANS
Konstrukcje				
7	Cięgło napędu obrotowego		1 kpl	Z.O.E Zgierz
8	Prowadnica cięgła		2	Z.O.E Zgierz
9	Łącznik cięgła napędu	LC/1	2	Z.O.E Zgierz
10	Konstrukcja mocowania szafy napędowej	Lo-2/E	1	Z.O.E Zgierz
11	Słup odporowy	E13,5/...	1	Z.O.E Zgierz