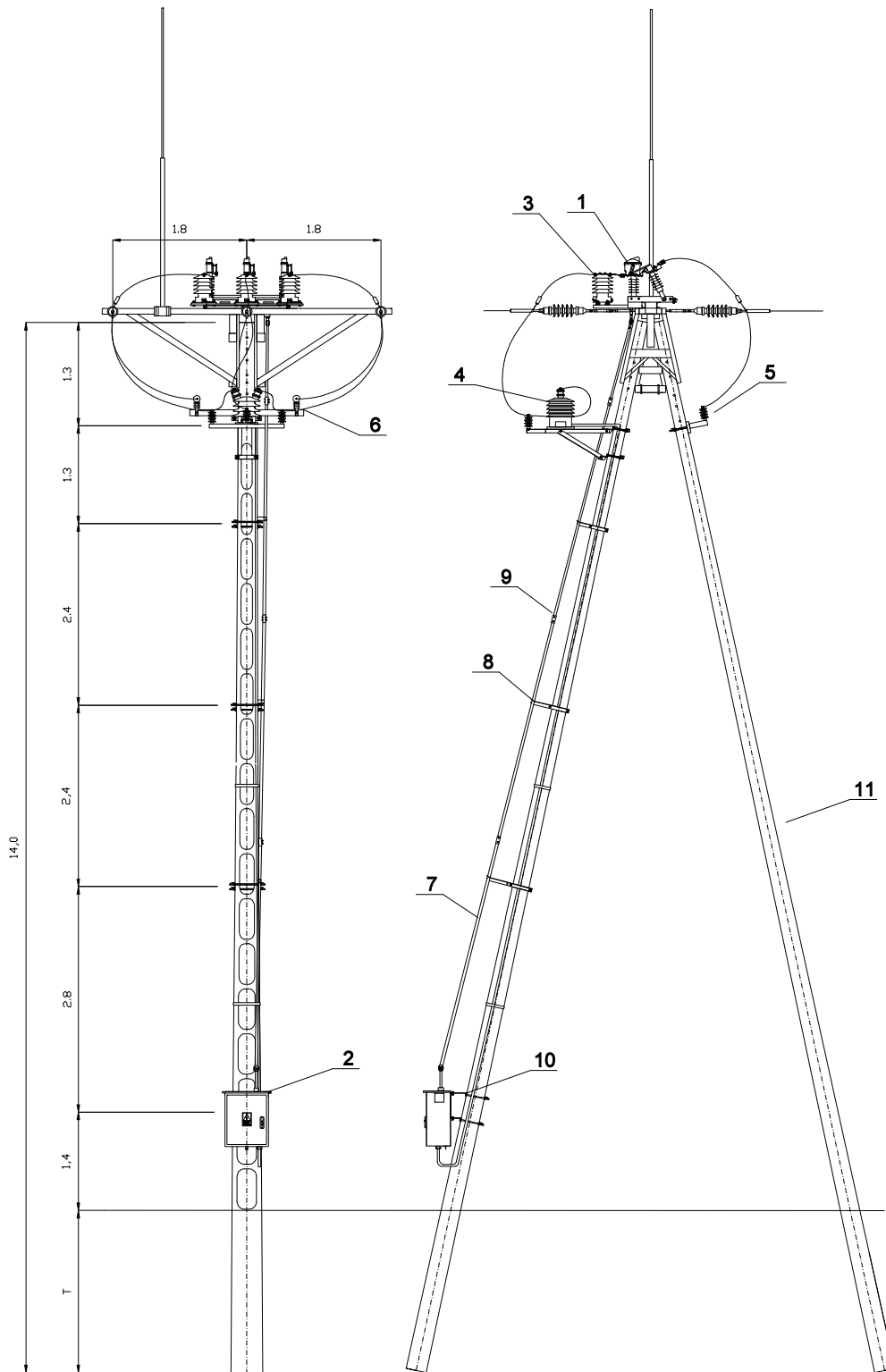



**Modernizacja istniejącego stanowiska słupowego BSW-14 przez doposażenie o rozłącznik typu FLA 15/60p, napęd elektryczny obrotowy i sensory kombinowane SMKS-K1112**



Opracował:	Piotr Napieralski	Podziałka:	Masa:	Materiał:	Format:
Sprawdził:	Krzysztof Mamos	1:1			A4
Zatwierdził:	Krzysztof Mamos	Il. Sztuk:	Uwagi:		
 Zakład Obsługi Energetyki Sp. z o.o. ul. Kuropatwińskiej 16 95-100 Zgierz www.zoen.pl	Nazwa:		Nr Rysunku:		
	Słup BSW 14 z rozłącznikiem Fla 15/60 i kombisensarami		BSW 14		



### Aparatura i osprzęt BSW 14

Lp.	Wyszczególnienie		Ilość (szt.)	Producent (dystrybutor)
1	Rozłącznik napowietrzny	Fla 15/60p	1	Z.O.E Zgierz
2	Napęd elektryczny do łączników napowietrznych	Lo-2	1	Z.O.E Zgierz
3	Przekładnik prądowo-napięciowy	SMKS K1112	3	Z.O.E Zgierz
4	Przekładnik napięciowy	ZGF-20	1	Z.O.E Zgierz
5	Ogranicznik przepięć		6	Z.O.E Zgierz
<b>Konstrukcje</b>				
6	Konstrukcja do ograniczników przepięć	KOG-1	1	Z.O.E Zgierz
7	Cięgło napędu obrotowego		1 kpl	Z.O.E Zgierz
8	Prowadnica cięgła napędu		3	Z.O.E Zgierz
9	Łącznik cięgła napędu	LC/1	3	Z.O.E Zgierz
10	Konstrukcja mocowania szafy napędowej	Lo-1/BSW	1	Z.O.E Zgierz
11	Słup odporowy	BSW-14	1	Z.O.E Zgierz