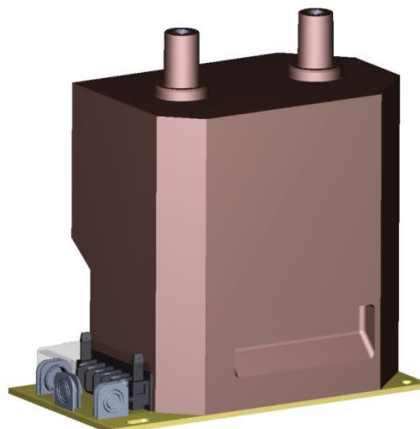


Zakład Obsługi Energetyki
 ul. S. Kuropatwińskiej 16,
 PL 95-100 Zgierz
 tel.: +48 42 675 25 37
 fax: +48 42 716 48 78
 zoen@zoen.pl
 www.zoen.pl



Przekładnik napięciowy wewnętrzny w cykloalifatycznej izolacji żywicznej ZGS 20-280-A TPW



Przekładniki napięciowe typoszeregu ZGS (izolowane dwubiegunowo) są niewymagającymi konserwacji przekładnikami wewnętrznymi w izolacji żywicznej zgodne z normą PN-EN 61869-3.

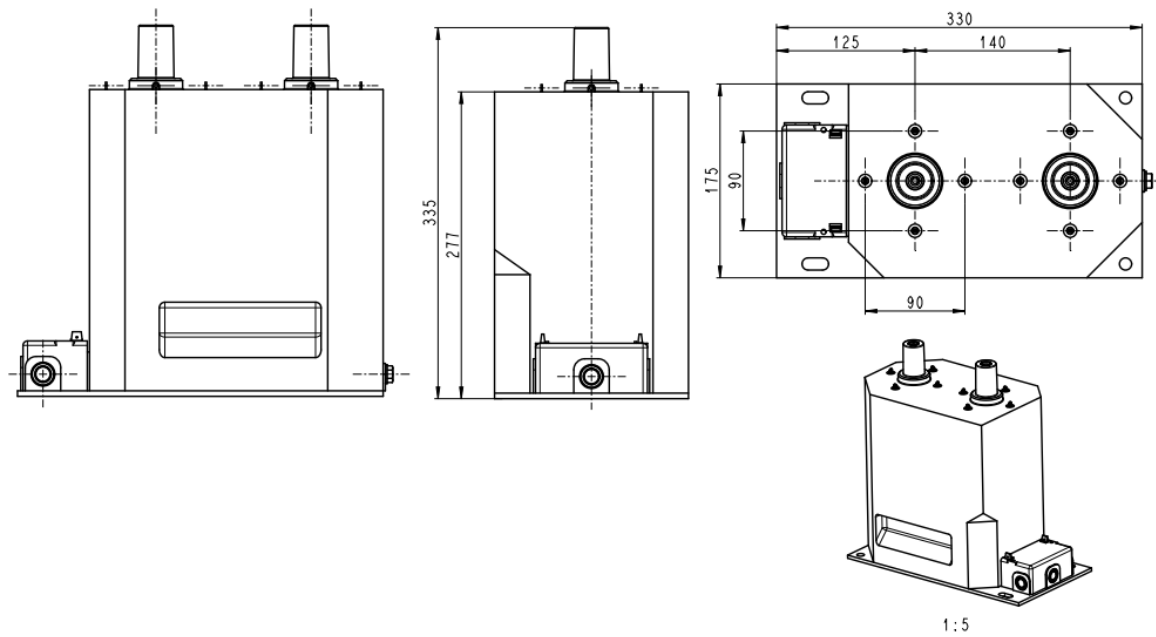
Zaciski obwodu wtórnego umieszczone są w plombowanej skrzynce zaciskowej. Przekładniki są przeznaczone do celów pomiarowych oraz zasilania jako Transformator Potrzeb Własnych (TPW). Oferowany przekładnik stanowi rozwiązanie specjalne o parametrach dla zasilania urządzeń w stacji lub złączach SN które nie posiadają własnego zasilania.

Przekładniki posiadają dwa stożki typu A umożliwiające podłączenie kabla za pomocą głowicy konektorowej prostej typu (K)200SR produkcji Nexans Power Accessories Germany GmbH.

ZGS20-280-A TPW (Trafo Potrzeb Własnych)			
Znamionowy poziom izolacji	24/50/125 kV		
Znamionowe napięcie pierwotne	15,75 kV		
Znamionowe napięcie wtórne	0,23 kV		
Częstotliwość znamionowa	50 Hz		
Liczba uzwojeń wtórnych	1		
Obciążenie znamionowe	350 VA		
Współczynnik napięciowy	1,2 Un		
Zgodność z normą	PN-EN 61869-3		
Waga	28 kg		
Głowica konektorowa			
Typ głowicy	U _m [kV]	I _r [A]	Przekrój żyły roboczej min./max. [mm ²]
K200SR prosta	12/20	250	16/150
K200LR kątowna	12/20	250	16/150

Przekładnik napięciowy ZGS20-280-A TPW

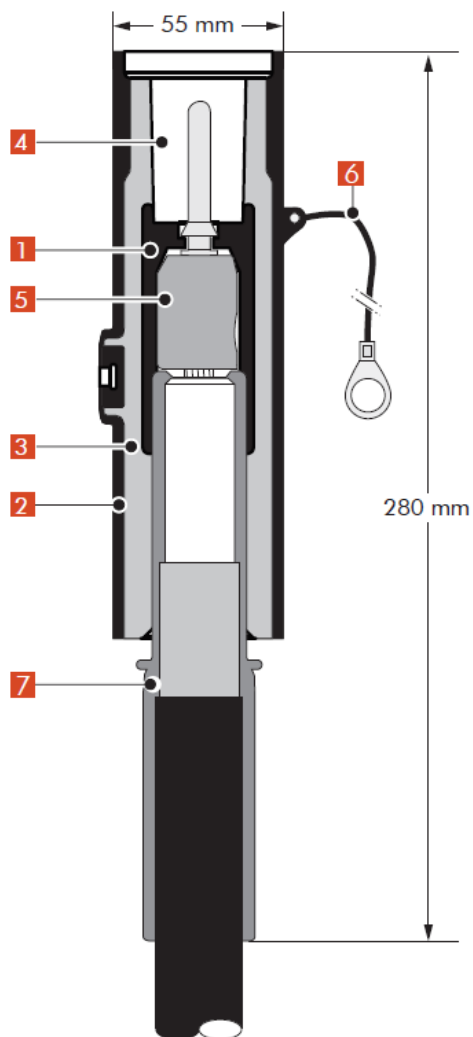
Rysunek z wymiarami przekładnika ZGS20-280-A TPW



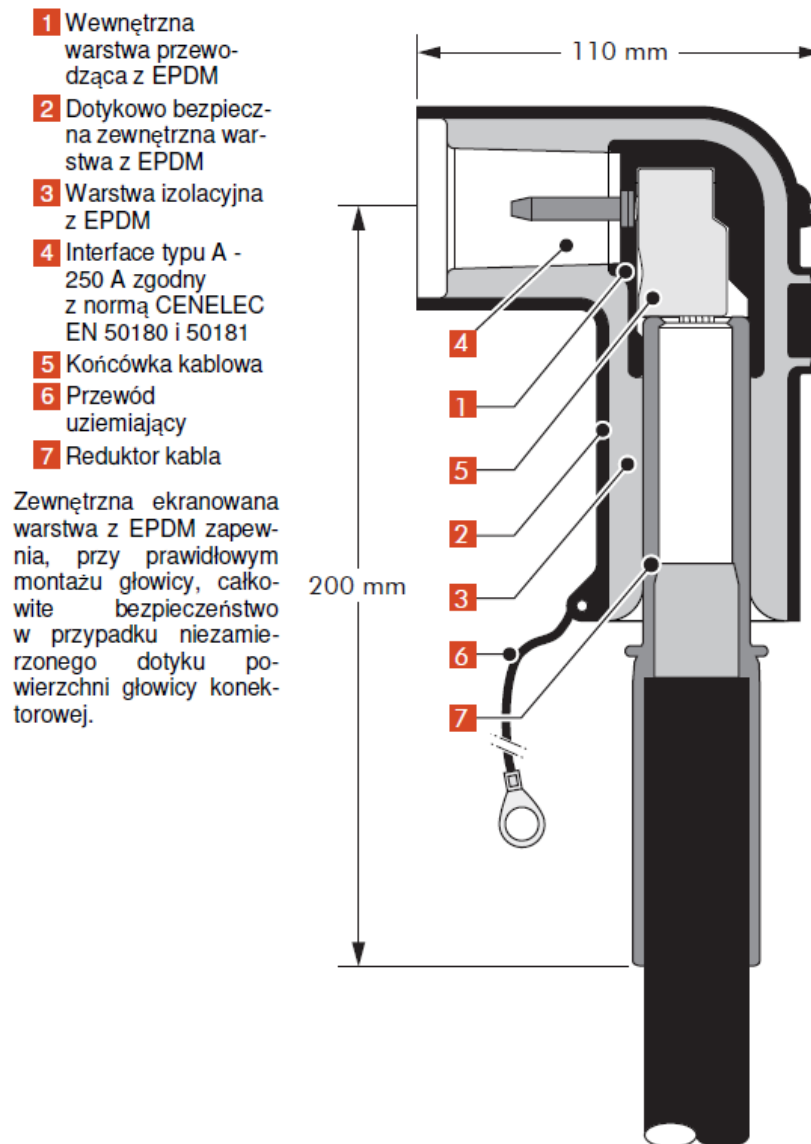
Rysunek i opis głowicy kablowej prostej (K)200SR

- 1** Wewnętrzna warstwa przewodząca z EPDM
- 2** Dotykowo bezpieczna zewnętrzna warstwa z EPDM
- 3** Warstwa izolacyjna z EPDM
- 4** Interface typu A - 250 A zgodny normą CENELEC EN 50180 i 50181
- 5** Końcówka kablowa
- 6** Przewód uziemiający
- 7** Reduktor kabla

Zewnętrzna ekranowana warstwa z EPDM zapewnia, przy prawidłowym montażu głowicy, całkowite bezpieczeństwo w przypadku niezamierzonego dotyku powierzchni głowicy konektorowej.



Rysunek i opis głowicy kablowej kątovej (K)200LR



Wszelkie pytania prosimy kierować

Zakład Obsługi Energetyki

ul. S. Kuropatwińskiej 16
 95 – 100 Zgierz
 fax +48 42 716 48 78

Dział Sprzedaży

+48 42 675 25 16
 +48 42 675 26 21
 +48 695 120 222

Internet

www.zoen.pl
 zoen@zoen.pl

UWAGA:

Producent zastrzega sobie możliwość wprowadzania zmian nie ujętych w niniejszej karcie katalogowej, a wynikających z postępu technicznego.