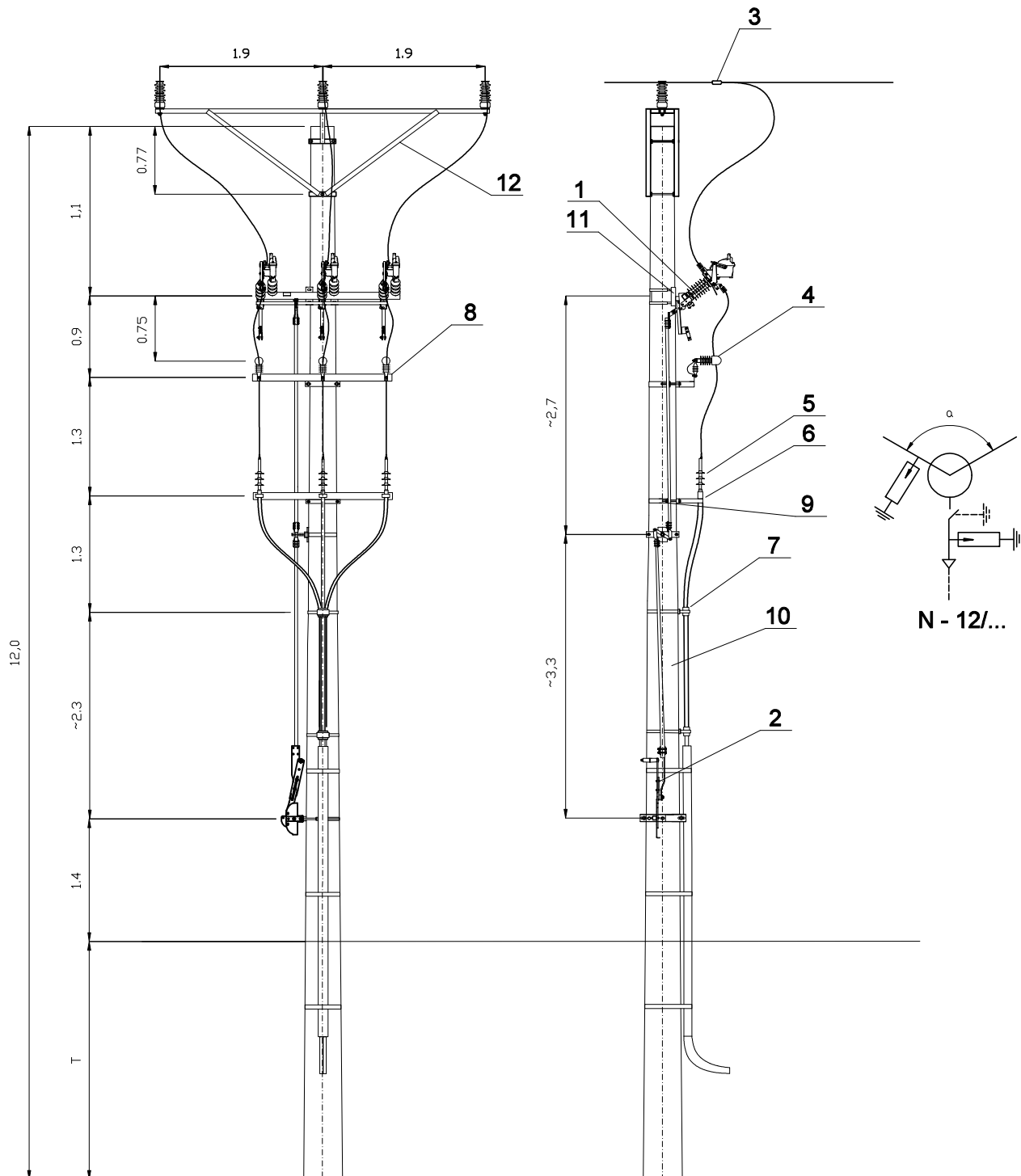



Układ płaski z przewodami gołymi AFL-6 o przekrojach 50-70 mm² słup narożny N 12/... z głowicami kablowymi i rozłączniko-uziemnikiem Fla 15/60 GBU S N. montaż na belce poniżej linii, napęd posuwisto zwrotny trójpozycyjny, zejście linkami.



| | | | | | |
|--|-------------------|---|--------|----------------------------|---------|
| Opracował: | Piotr Napieralski | Podziąka: | Masa: | Materiał: | Format: |
| Sprawdził: | Krzysztof Mamos | 1:1 | | | A4 |
| Zatwierdził: | Krzysztof Mamos | Il. Sztuk: | Uwagi: | | |
|  Zakład Obsługi Energetyki Sp. z o.o. ul. Kuropatwińskiej 16 95-100 Zgierz www.zoen.pl | | Nazwa: Słup narożny z rozłączniko-uziemnikiem Fla 15/60 GBU S N | | Nr Rysunku: N 12 | |



ZAKŁAD OBSŁUGI ENERGETYKI
Produkty i usługi dla energetyki

Technitel®

Aparatura i osprzęt

| Lp. | Wyszczególnienie | | Ilość (szt.) | Producent (dystrybutor) |
|-----|-----------------------------------|-------------------|--------------|-------------------------|
| 1 | Rozłączniko-uziemnik napowietrzny | Fla 15/60 GBU S N | 1 | Z.O.E Zgierz |
| 2 | Napęd ręczny posuwisto-zwrotny | NRMA/NRMAu | 1 | Z.O.E Zgierz |
| 3 | Połączenie odgałęzienia | | 1 kpl | Z.O.E Zgierz |
| 4 | Ogranicznik przepięć | | 3 | Z.O.E Zgierz |
| 5 | Głowice kablowe napowietrzne SN | | 3 kpl | NEXANS |
| 6 | Mocowanie głowic kablowych | U-1 | 3 | Z.O.E Zgierz |
| 7 | Mocowanie kabla na słupie SN | U25-110W | 2 | Z.O.E Zgierz |

Konstrukcje

| | | | | |
|----|---------------------------------------|----------------|---|--------------------------|
| 8 | Konstrukcja do ograniczników przepięć | KOP-3/E | 1 | Z.O.E Zgierz |
| 9 | Obejma | OB | 2 | Z.O.E Zgierz |
| 10 | Żerdź wirowana | E12/... | 1 | Strunobet (Z.O.E Zgierz) |
| 11 | Konstrukcja pod rozłącznik | KR/1 | 1 | Z.O.E Zgierz |
| 12 | Poprzecznik narożny | PN-51 PN-50 | 1 | Z.O.E Zgierz |