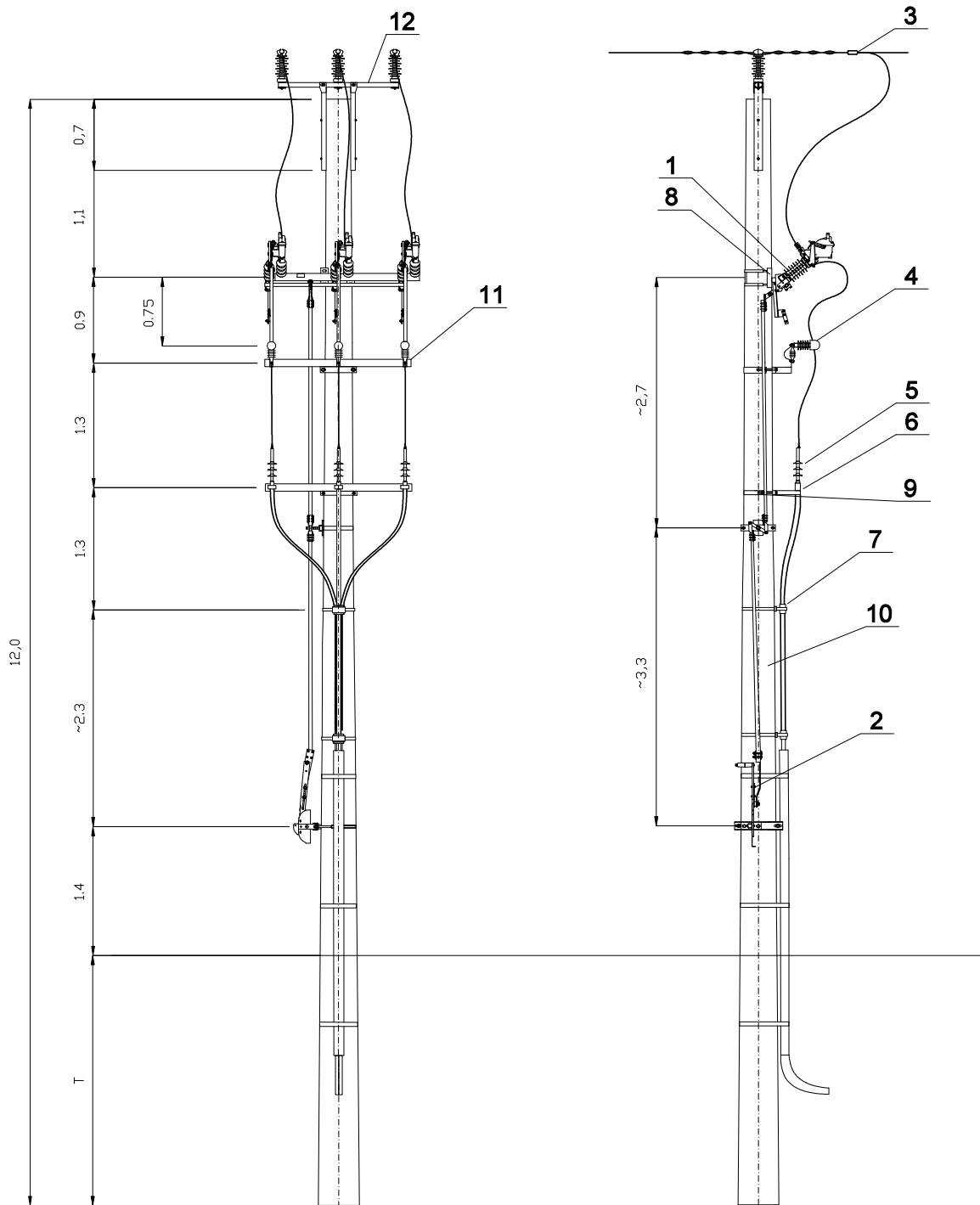



Układ płaski z przewodami w osłonie o przekrojach 50-120 mm² słup przelotowy P 12/... z głowicami kablowymi i rozłączniko-uziemnikiem Fla 15/60 GBUT S N montaż na belce poniżej linii, napęd posuwisto zwrotny trójpozycyjny, zejście taśmami.



Opracował:	Piotr Napieralski	Podziątka:	Masa:	Materiał:	Format:
Sprawdził:	Krzysztof Mamos				A4
Zatwierdził:	Krzysztof Mamos	Il. Sztuk:	Uwagi:		
 Zakład Obsługi Energetyki Sp. z o.o. ul. Kuropatwińskiej 16 95-100 Zgierz www.zoen.pl		Nazwa: Słup przelotowy z rozłączniko-uziemnikiem Fla 15/60 GBUT S N		Nr Rysunku: P 12	



Aparatura i osprzęt

Lp.	Wyszczególnienie		Ilość (szt.)	Producent (dystrybutor)
1	Rozłączniko-uziemnik napowietrzny	Fla 15/60 GBUT S N	1	Z.O.E Zgierz
2	Napęd ręczny posuwisto-zwrotny	NRMA/NRMAu	1	Z.O.E Zgierz
3	Połączenie odgałęzienia		2 kpl	Z.O.E Zgierz
4	Ogranicznik przepięć		3	Z.O.E Zgierz
5	Głowice kablowe napowietrzne SN		3 kpl	NEXANS
6	Mocowanie głowic kablowych	U-1	3	Z.O.E Zgierz
7	Mocowanie kabla na słupie SN	U25-110W	2	Z.O.E Zgierz
Konstrukcje				
8	Konstrukcja do ograniczników przepięć	KOP-3/E	1	Z.O.E Zgierz
9	Obejma	OB	2	Z.O.E Zgierz
10	Żerdź wirowana	E12/...	1	Strunobet (Z.O.E Zgierz)
11	Konstrukcja pod rozłącznik	KR/1	1	Z.O.E Zgierz
12	Poprzecznik przelotowy	PP-1/E PP-2/E	1	Z.O.E Zgierz