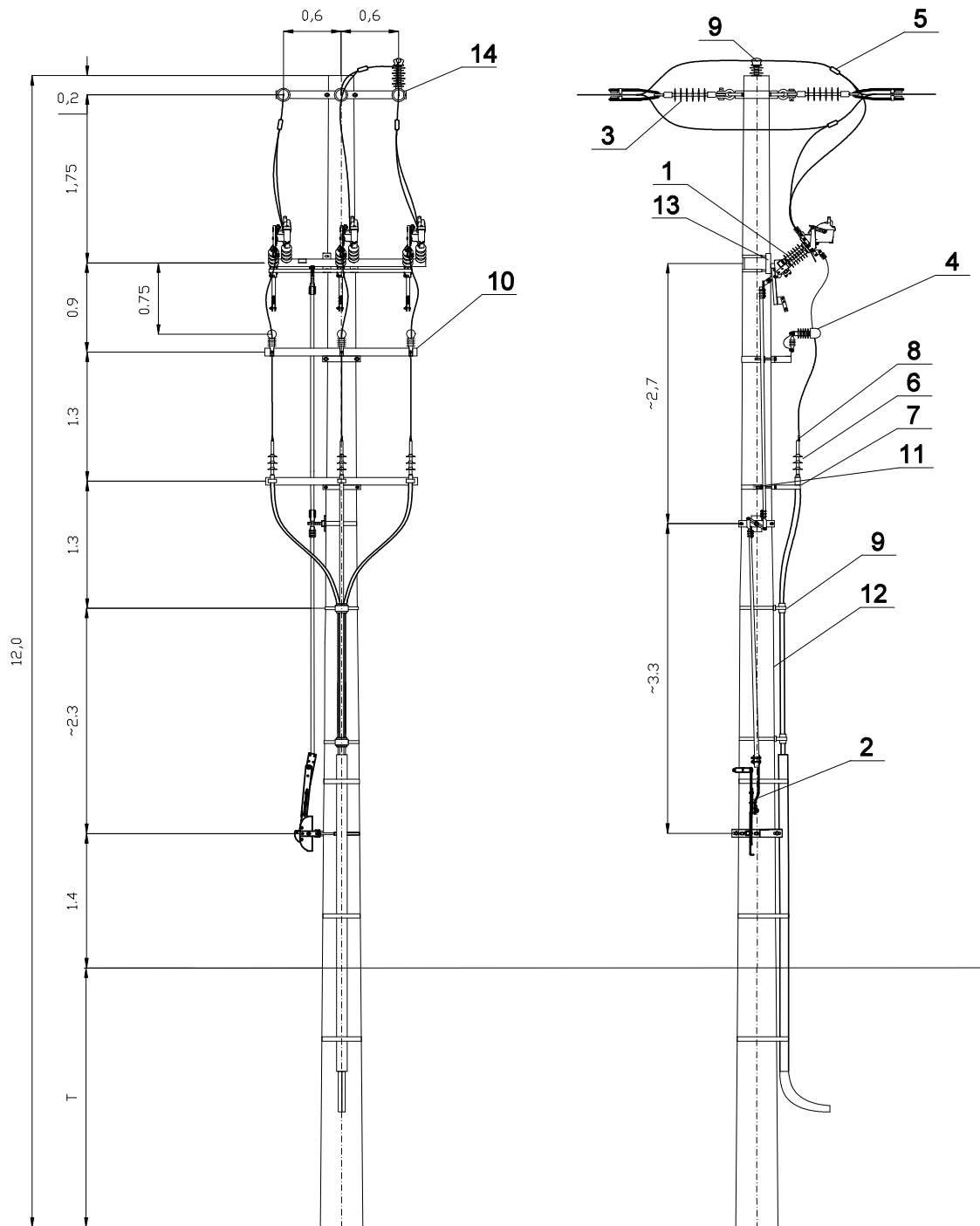



Układ płaski z przewodami w osłonie o przekrojach 50-120 mm<sup>2</sup> słup odporowo-naróżny ON 12/... z głowicami kablowymi i rozłącznikiem Fla 15/60 GBU S N montaż na belce poniżej linii, napęd posuwisto zwrotny trójpozycyjny, zejście linkami.



|  |                   |  |        |                             |         |
|--|-------------------|--|--------|-----------------------------|---------|
| Opracował:   | Piotr Napieralski | Podziałka:   | Masa:  | Materiał:                   | Format: |
| Sprawdził:   | Krzysztof Mamos   |  |        |                             | A4      |
| Zatwierdził:   | Krzysztof Mamos   | Il. Sztuk:   | Uwagi: |                             |         |
|  <b>Zakład Obsługi Energetyki Sp. z o.o.</b><br>ul. Kuropatwińskiej 16 95-100 Zgierz<br>www.zoen.pl |                   | Nazwa:<br><b>Słup odporowo-naróżny z rozłączniko-uziemnikiem Fla 15/60 GBU S N</b> |        | Nr Rysunku:<br><b>ON 12</b> |         |