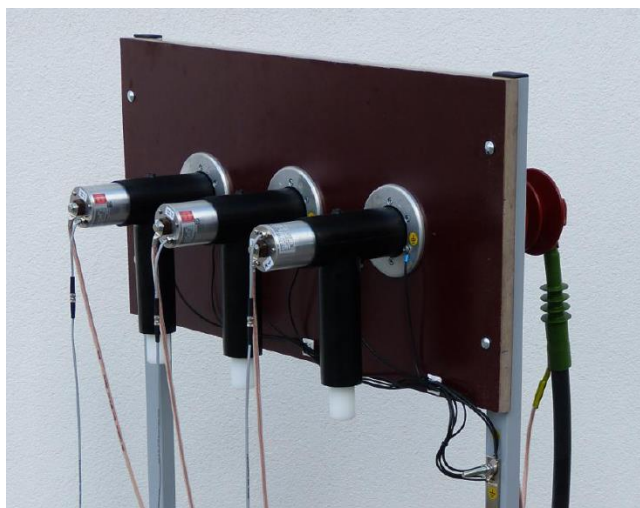


Zakład Obsługi Energetyki
ul. S. Kuropatwińskiej 16,
PL 95-100 Zgierz
tel.: +48 42 675 25 37
fax: +48 42 716 48 78
zoen@zoen.pl
www.zoen.pl



Mobilne stanowisko pomiarowo-serwisowe typu MSPS/01

do badania układu sensorów napięciowych
z głowicami kablowymi i kablami.



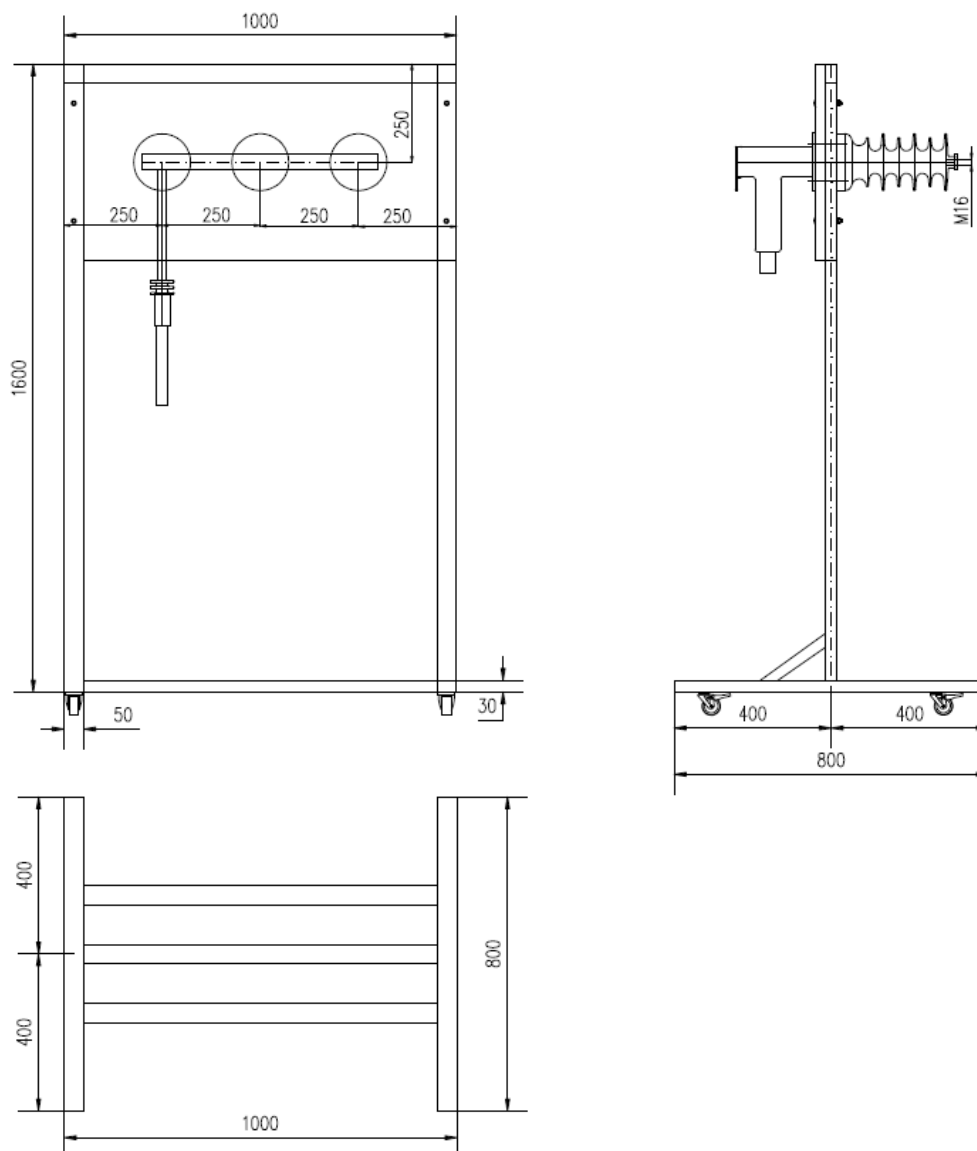
Mobilne stanowisko pomiarowo-serwisowe typu MSPS/01 służy do badania układów wyposażonych w sensory napięciowe firmy ZELISKO z głowicami kablowymi. Możliwe jest również przeprowadzenie prób kabla zakończonego głowicą kablową, a także pełnego układu składającego się odcinka kablowego, głowicy i sensora napięciowego.

Stanowisko zamontowane jest na metalowej ramie wyposażonej w kółka do łatwego transportu całej konstrukcji. Do ramy przytwierdzona jest płyta z tekstolitu, do której przymocowuje się badany osprzęt kablowy. Głowice konektorowe typu C przytwierdzone są do stanowiska poprzez przepusty powietrzne, do których dołączony jest elastyczny odcinek kabla zakończony prostą głowicą wewnętrzną. Głowice do których wkręca się sensory napięciowe jest zabezpieczona osłonami i może mieć wkręczone korki. Natomiast miejsce wprowadzania kabla do głowicy zaślepiono wtykami pomiarowymi. Nieizolowane części czynne układu pomiarowo-serwisowego zabezpieczono termokurczliwą taśmą z usieciowanego poliolefinu.

Parametry techniczne

Mobilne stanowisko pomiarowo-serwisowe typu MSPS/01	
Napięcie nominalne U_0/U (U_m)	12/20 (24) kV*
Częstotliwość znamionowa	50 Hz
Obciążalność prądowa	216 A*
Prąd znamionowy zwarciovyy wytrzymywany (1 s)	7,2 kA*
Warunki zewnętrzne	Praca: -25°C do +40°C
	Przechowywanie: -40°C do +80°C

*Inne parametry dostępne na zamówienie



Wszelkie
pytania
prosimy
kierować

Zakład Obsługi Energetyki

ul. S. Kuropatwińskiej 16
95 - 100 Zgierz
fax +48 42 716 48 78

Dział Sprzedaży

+48 42 675 25 16
+48 42 675 26 21
+48 695 120 222

Internet

www.zoen.pl
zoen@zoen.pl

UWAGA:

Producent zastrzega sobie możliwość wprowadzania zmian nie ujętych w niniejszej karcie katalogowej, a wynikających z postępu technicznego.