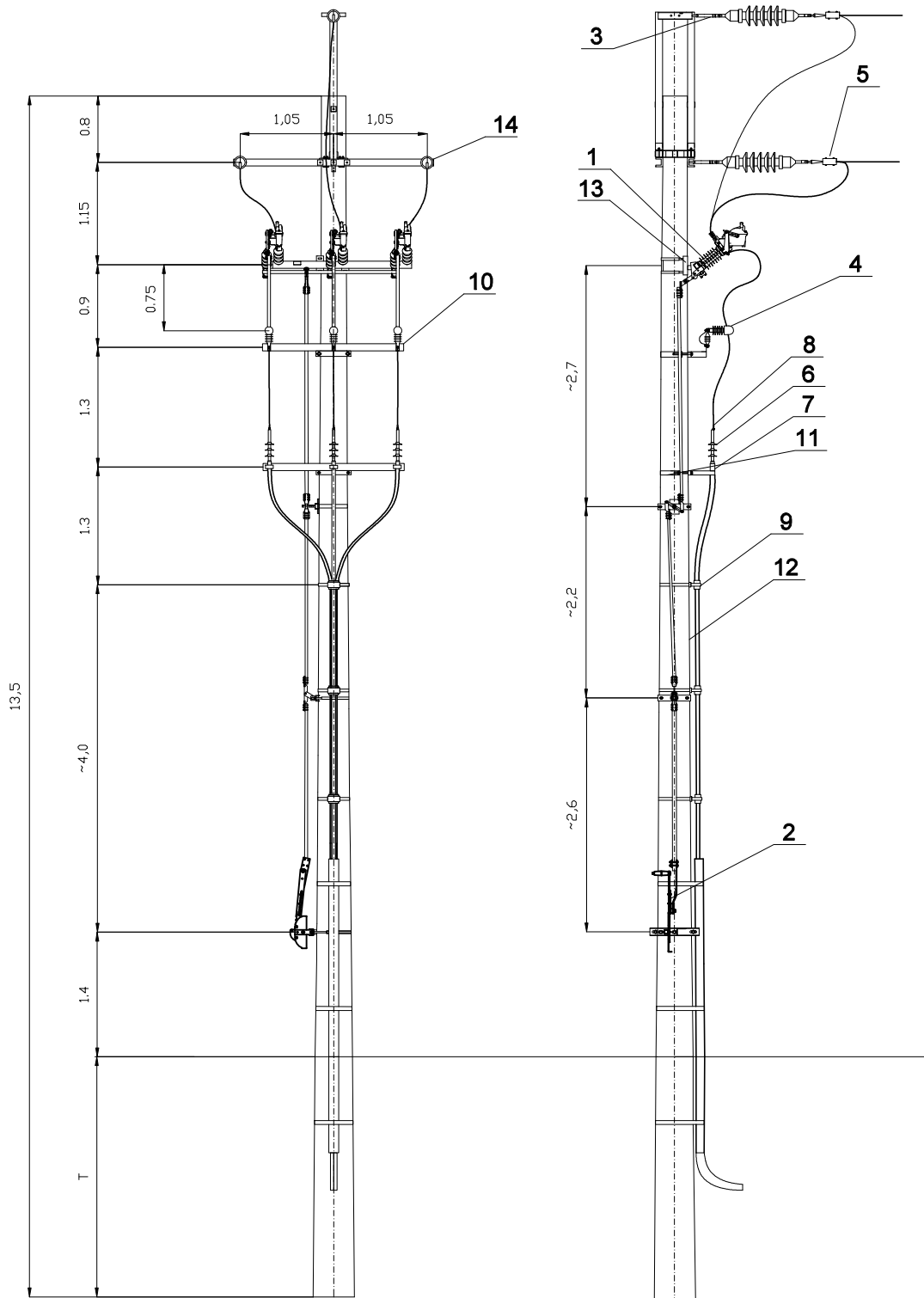



Układ trójkątny z przewodami gołymi AFL-6 35-50 mm<sup>2</sup>  
 słup krańcowy Kgr 13,5/... z głowicami kablowymi i rozłącznikiem Fla 15/60 GBT S N  
 montaż na belce poniżej linii, napęd posuwisto zwrotny dwupozycyjny, zejście taśmami.



|   |                   |  |        |                         |         |
|---|-------------------|--|--------|-------------------------|---------|
| Opracował:  | Piotr Napieralski | Podziałka:   | Masa:  | Materiał:               | Format: |
| Sprawdził:  | Krzysztof Mamos   |  |        |                         | A4      |
| Zatwierdził:  | Krzysztof Mamos   | Il. Sztuk:   | Uwagi: |                         |         |
|  Zakład Obsługi Energetyki Sp. z o.o.<br>ul. Kuropatwińskiej 16 95-100 Zgierz<br>www.zoen.pl |                   | Nazwa:<br>Słup krańcowy z rozłącznikiem<br>Fla 15/60 GBT S N |        | Nr Rysunku:<br>Kgr 13.5 |         |



**ZAKŁAD OBSŁUGI ENERGETYKI**  
Produkty i usługi dla energetyki

**Technitel®**

### Aparatura i osprzęt

| Lp.                | Wyszczególnienie                      |                   | Ilość (szt.) | Producent (dystrybutor)  |
|--------------------|---------------------------------------|-------------------|--------------|--------------------------|
| 1                  | Rozłącznik napowietrzny               | Fla 15/60 GBT S N | 1            | Z.O.E Zgierz             |
| 2                  | Napęd ręczny posuwisto-zwrotny        | NRMA/NRMAu        | 1            | Z.O.E Zgierz             |
| 3                  | Łącznik jednowidlasty                 | H=450             | 3            | Z.O.E Zgierz             |
| 4                  | Ogranicznik przepięć                  |                   | 3            | Z.O.E Zgierz             |
| 5                  | Połączenie odgałęzienia               |                   | 3            | Z.O.E Zgierz             |
| 6                  | Głowice kablowe napowietrzne SN       |                   | 3 kpl        | NEXANS                   |
| 7                  | Mocowanie głowic kablowych            | U-1               | 3            | Z.O.E Zgierz             |
| 8                  | Końcówka kablowa                      |                   | 12           | Z.O.E Zgierz             |
| 9                  | Mocowanie kabla na słupie SN          | U25-110W          | 3            | Z.O.E Zgierz             |
| <b>Konstrukcje</b> |                                       |                   |              |                          |
| 10                 | Konstrukcja do ograniczników przepięć | KOP-3/E           | 1            | Z.O.E Zgierz             |
| 11                 | Obejma                                | OB                | 6            | Z.O.E Zgierz             |
| 12                 | Słup krańcowy                         | Kgr               | 1            | Strunobet (Z.O.E Zgierz) |
| 13                 | Konstrukcja pod rozłącznik            | KR/1              | 1            | Z.O.E Zgierz             |
| 14                 | Poprzecznik krańcowy                  | PK-12/E           | 1            | Z.O.E Zgierz             |