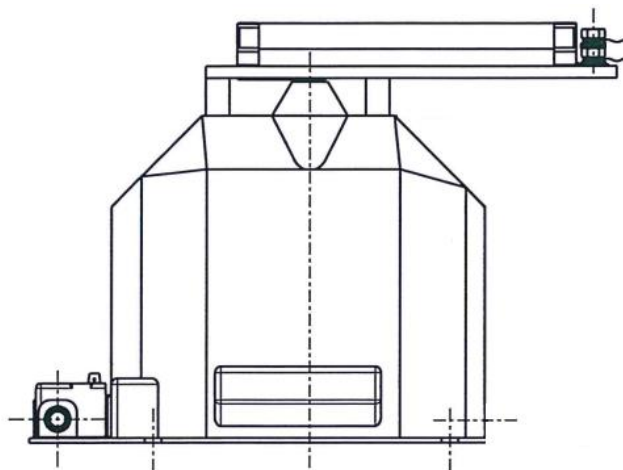


Zakład Obsługi Energetyki
ul. S. Kuropatwińskiej 16,
PL 95-100 Zgierz
tel.: +48 42 675 25 37
fax: +48 42 716 48 78
zoen@zoen.pl
www.zoen.pl



Przekładnik napięciowy wnętrzowy w cykloalifatyecznej izolacji żywicznej **ZGG 20/S**

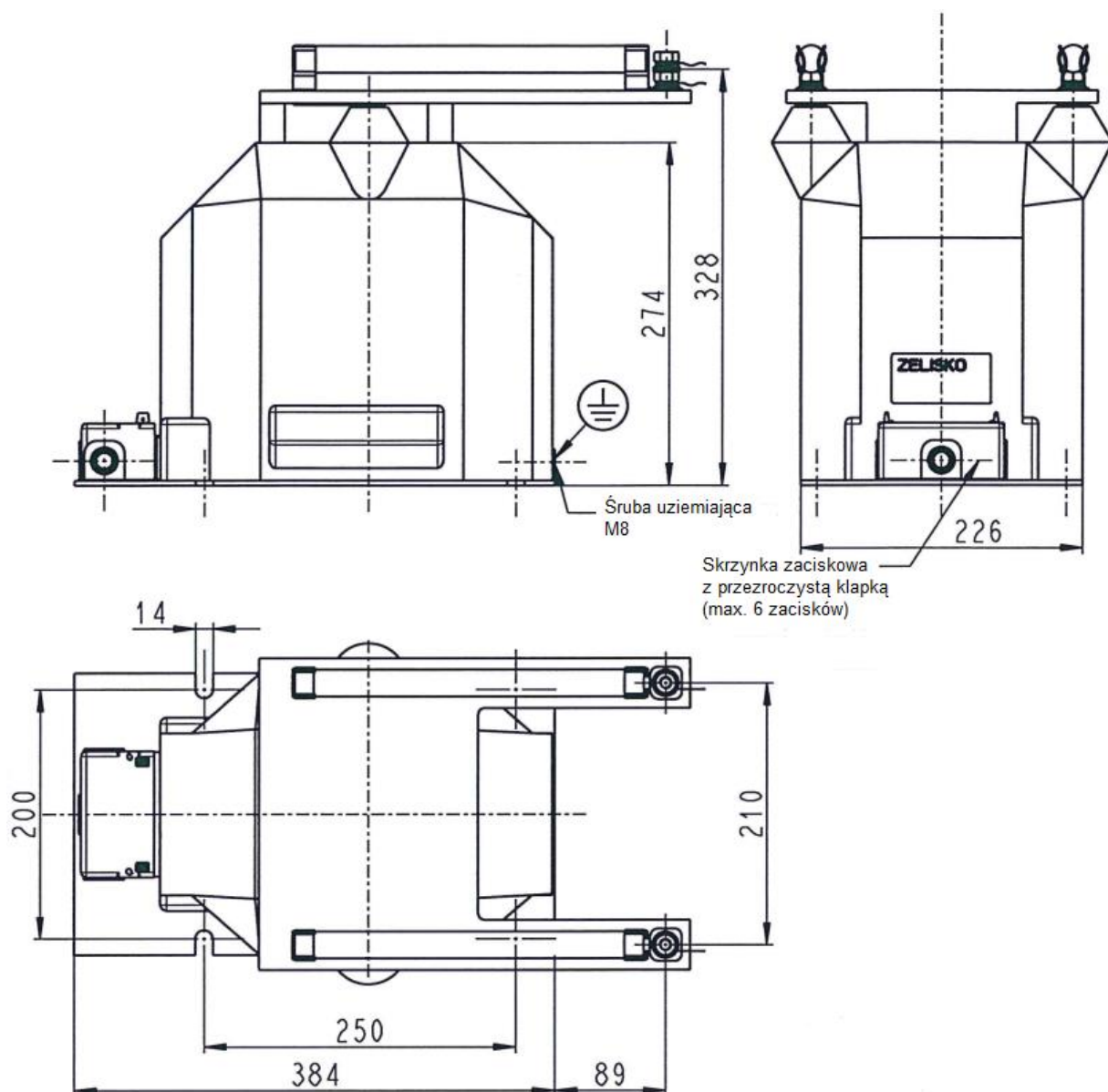


Przekładniki napięciowe typoszeregu ZGG (izolowane dwubiegunowo) są niewymagającymi konserwacji przekładnikami wewnętrznymi w izolacji żywicznej przewidzianymi dla napięć znamionowych do 24 kV, zgodnie z normą PN-EN 61869-3.

- współczynnik napięciowy $1,2 \cdot U_n$ lub $1,5 \cdot U_n$,
- przekładnik ZGG 20/S jest wyposażony w podstawę bezpiecznikową.

Zaciski obwodu wtórnego umieszczone są w plombowanej skrzynce zaciskowej. Przekładniki posiadają świadectwo metrologiczne i są przeznaczone do celów pomiarowych, współpracy z zabezpieczeniami i układami telemechaniki. Na zamówienie oferujemy rozwiązania specjalne według innych norm lub o niestandardowych parametrach, np. przekładniki z dwoma napięciami wtórnymi lub przekładniki z możliwością przełączania obwodu wtórnego.

| ZGG 20 | |
|-------------------------------|--------------------------------|
| Znamionowe napięcie pierwotne | 6,3; 15; 15,75; 21; max. 24 kV |
| Znamionowe napięcie wtórne | 100; 110; 230 V |
| Znamionowy poziom izolacji | 24/50/125 kV |
| Częstotliwość znamionowa | 50 Hz |
| Liczba uzwojeń wtórnych | do 3 |
| Obciążenie znamionowe | 5/10/15/30... 2000VA |
| Klasa dokładności | 0.2/0,5/1/3P/6P |
| Waga | 40 kg |



Wszelkie
pytania
prosimy
kierować

**Zakład Obsługi
Energetyki**

ul. S. Kuropatwińskiej 16
95 - 100 Zgierz
fax +48 42 716 48 78

Dział Sprzedaży

+48 42 675 25 16
+48 42 675 26 21
+48 695 120 222

Internet

www.zoen.pl
zoen@zoen.pl

UWAGA:

Producent zastrzega sobie możliwość wprowadzania zmian nie ujętych w niniejszej karcie katalogowej, a wynikających z postępu technicznego.