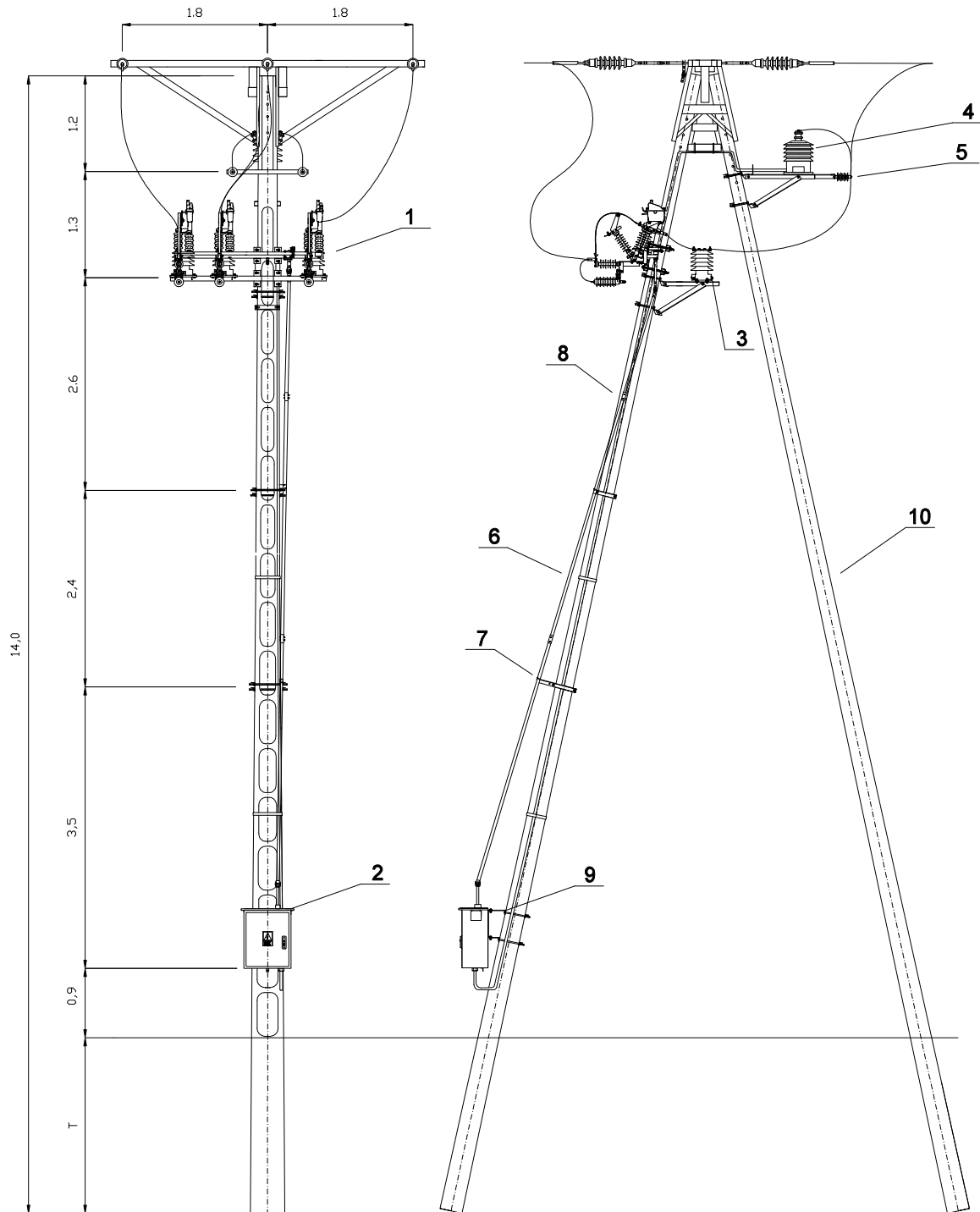


**Słup Odporowy Ors i Odporowo-Narożny ONrs BSW14/... z rozłącznikiem Fla15/60,  
napędem elektrycznym obrotowym i kombisensorami**



<b>Opracował:</b>	<b>Piotr Napieralski</b>	<b>Podziałka:</b>	<b>Masa:</b>	<b>Materiał:</b>	<b>Format:</b>
<b>Sprawdził:</b>	<b>Krzysztof Mamos</b>	<b>1:1</b>			<b>A4</b>
<b>Zatwierdził:</b>	<b>Krzysztof Mamos</b>	<b>Il. Sztuk:</b>	<b>Uwagi:</b>		
 <b>Zakład Obsługi Energetyki Sp. z o.o.</b> ul. Kuropatwińskiej 16 95-100 Zgierz www.zoen.pl		<b>Nazwa:</b> <b>Słup BSW 14 z rozłącznikiem                  Fla 15/60 i kombisensorami</b>		<b>Nr Rysunku:</b> <b>BSW 14</b>	



### Aparatura i osprzęt BSW 14

Lp.	Wyszczególnienie		Ilość (szt.)	Producent (dystrybutor)
1	Rozłącznik napowietrzny	Fla 15/60 GBWNT	1	Z.O.E Zgierz
2	Napęd elektryczny do łączników napowietrznych	Lo-2	1	Z.O.E Zgierz
3	Przekładnik prądowo-napięciowy	SMKS K1112	3	Z.O.E Zgierz
4	Przekładnik napięciowy	ZGF-20	1	Z.O.E Zgierz
5	Ogranicznik przepięć		3	Z.O.E Zgierz
<b>Konstrukcje</b>				
6	Cięgło napędu obrotowego		1 kpl	Z.O.E Zgierz
7	Prowadnica cięgła		2	Z.O.E Zgierz
8	Łącznik cięgła napędu	LC/1	2	Z.O.E Zgierz
9	Konstrukcja mocowania szafy napędowej	Lo-2/BSW	1	Z.O.E Zgierz
10	Słup odporowy	BSW-14	1	Z.O.E Zgierz